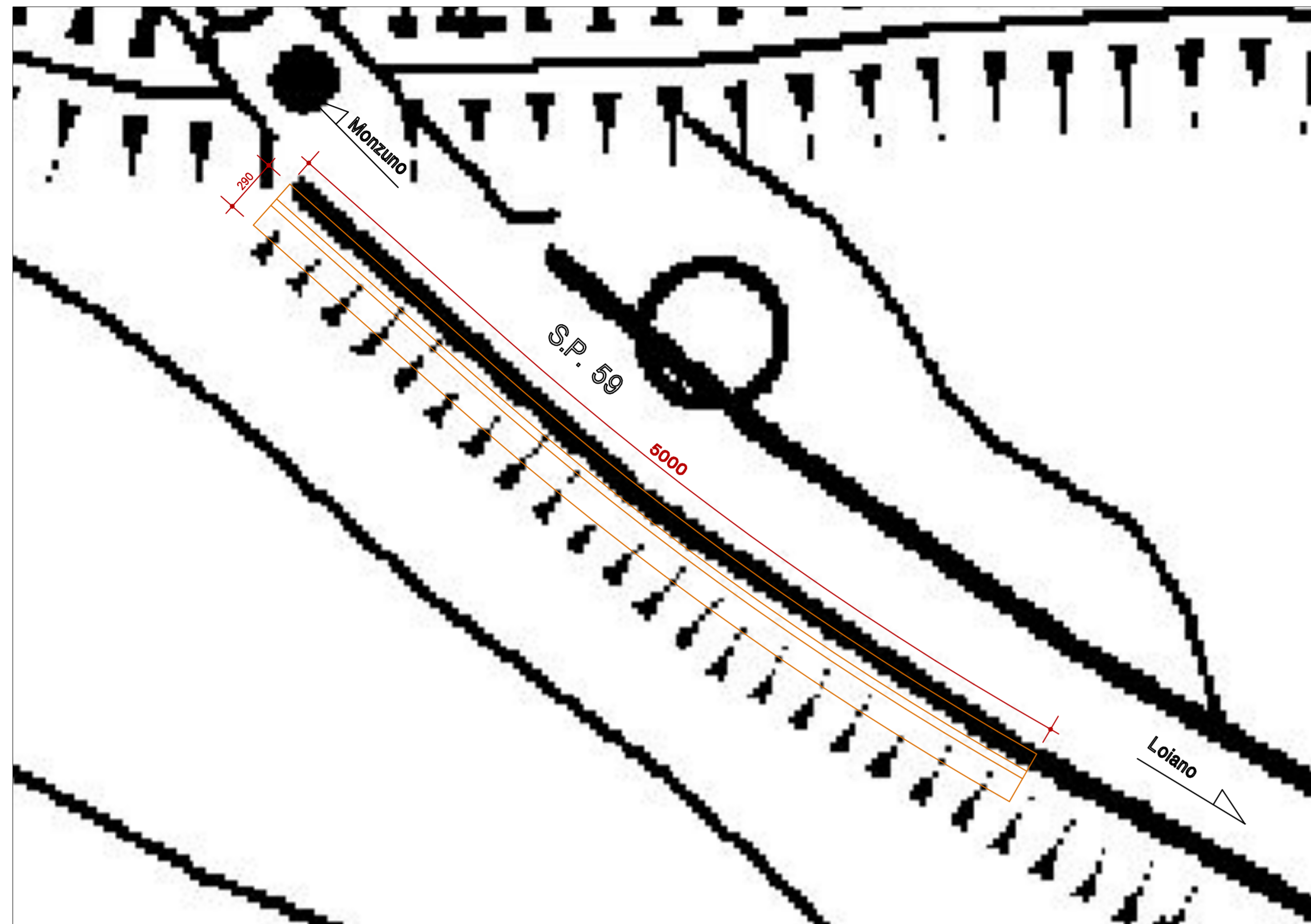
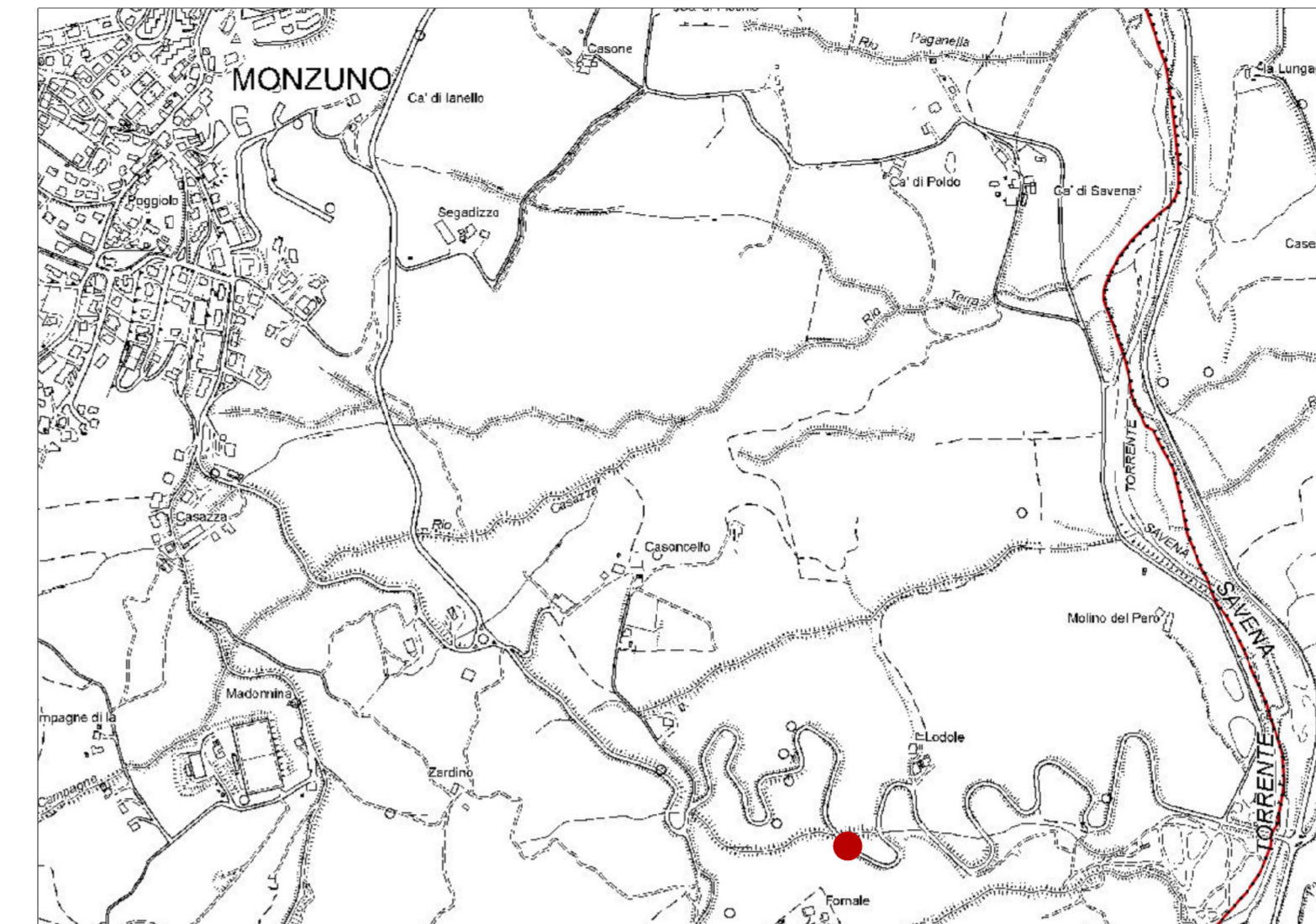


PIANTA
scala 1:200



COROGRAFIA
scala 1:10000

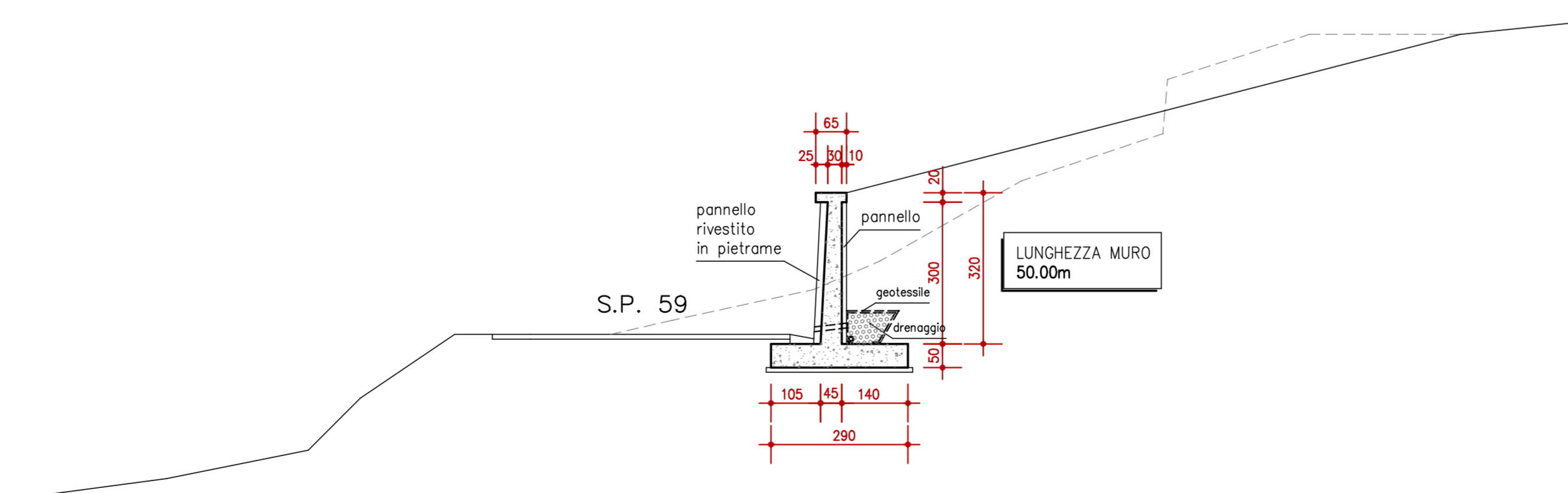


PRESCRIZIONI
MATERIALI

Calcestruzzo:
per getto fondazioni: C 28/35 XC2 classe S4 diam. agr. 30 mm
per getto elevazioni: C 28/35 XF2 classe S5 diam. agr. 25 mm
per getto cunette c.a.: C 28/35 XF2 classe S4 diam. agr. 25 mm
Acciaio:
per armature c.a.: B 450 C

COPRIFERRI
copriferro minimo 3,0 cm

SEZIONE TIPO
scala 1:100



CITTÀ METROPOLITANA DI BOLOGNA
AREA SVILUPPO DELLE INFRASTRUTTURE
SETTORE STRADE, SICUREZZA E CICLOVIE

STRADA **S.P. n° 59 "MONZUNO"**

LAVORO
LAVORI DI SOMMA URGENZA PER IL RIPRISTINO DELLA SEDE STRADALE E DELLE SCARPATE DI MONTE E DI VALLE COLPITI DAGLI EVENTI METEOROLOGICI DI SETTEMBRE 2024, LUNGO LA S.P. 59, COMUNE DI LOIANO E MONZUNO

ELABORATO
**INTERVENTO 2 – PROG. Km 11+600
COROGRAFIA, PIANTE E SEZIONE TIPO**

IMPRESA
ZACCARIA COSTRUZIONI s.r.l.
Via Ponticello, 154
41055 Montese (MO)

PROGETTAZIONE
Ing. Massimo Piacentini
Via Giardini Sud, 129
41026 Pavullo nel Frignano (MO)
Cell. 3387832384
E-Mail piacing.mp@libero.it

IL RESPONSABILE UNICO DI PROGETTO
Ing. Lucia Molica-Franco

B	OTT. 2024	EMISIONE	SCALA	TAVOLA
REV.	DATA	MODIFICA	1:10000, 1:200, 1:100	D2