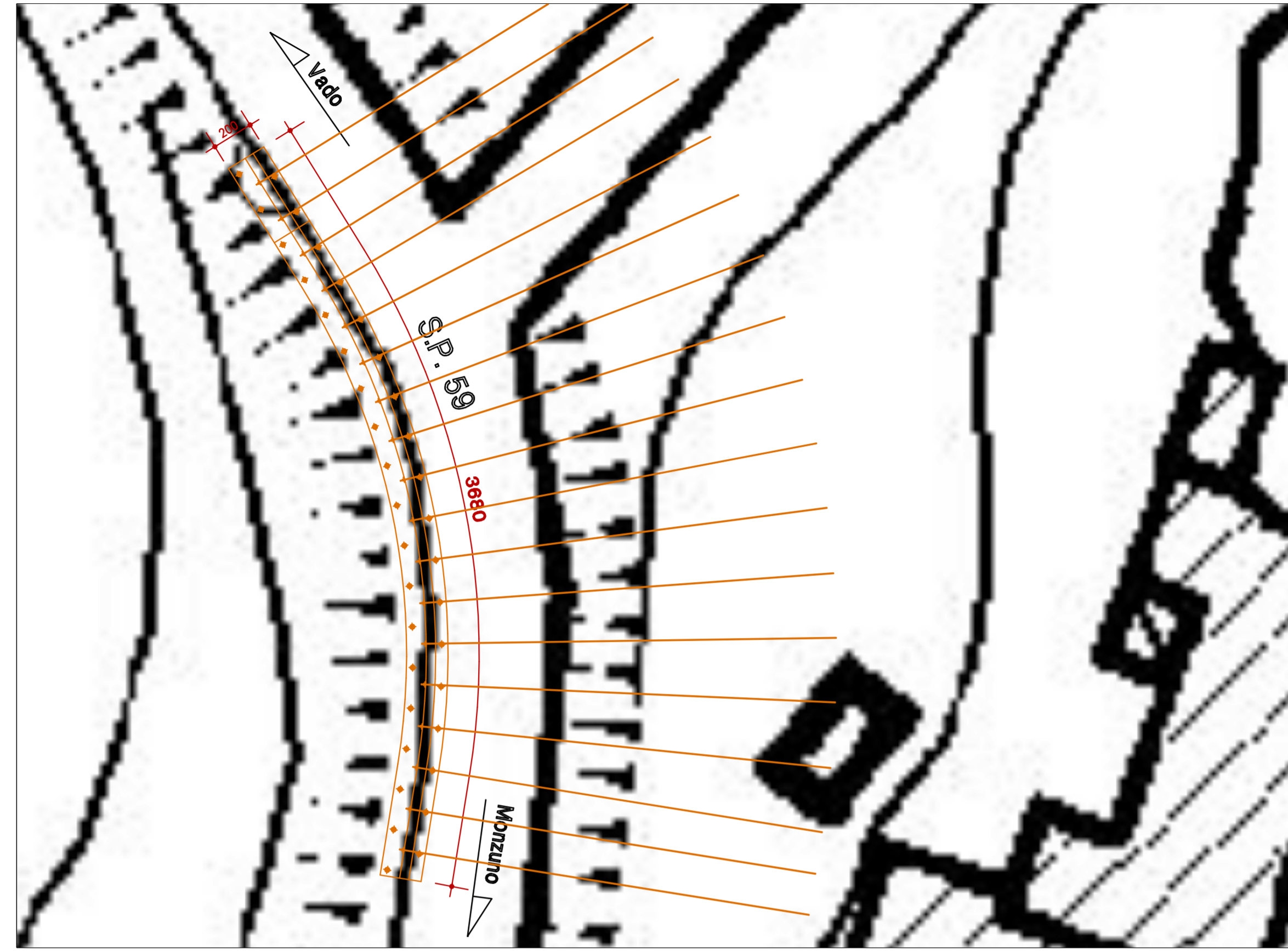


PIANTA
scala 1:200



COROGRAFIA
scala 1:10000



PRESCRIZIONI

MATERIALI

Calcestruzzo:
 per getto fondazioni: C 28/35 XC2 classe S4 diam. agr. 30 mm
 per getto elevazioni: C 28/35 XF2 classe S5 diam. agr. 25 mm
 per getto cunette c.a.: C 28/35 XF2 classe S4 diam. agr. 25 mm

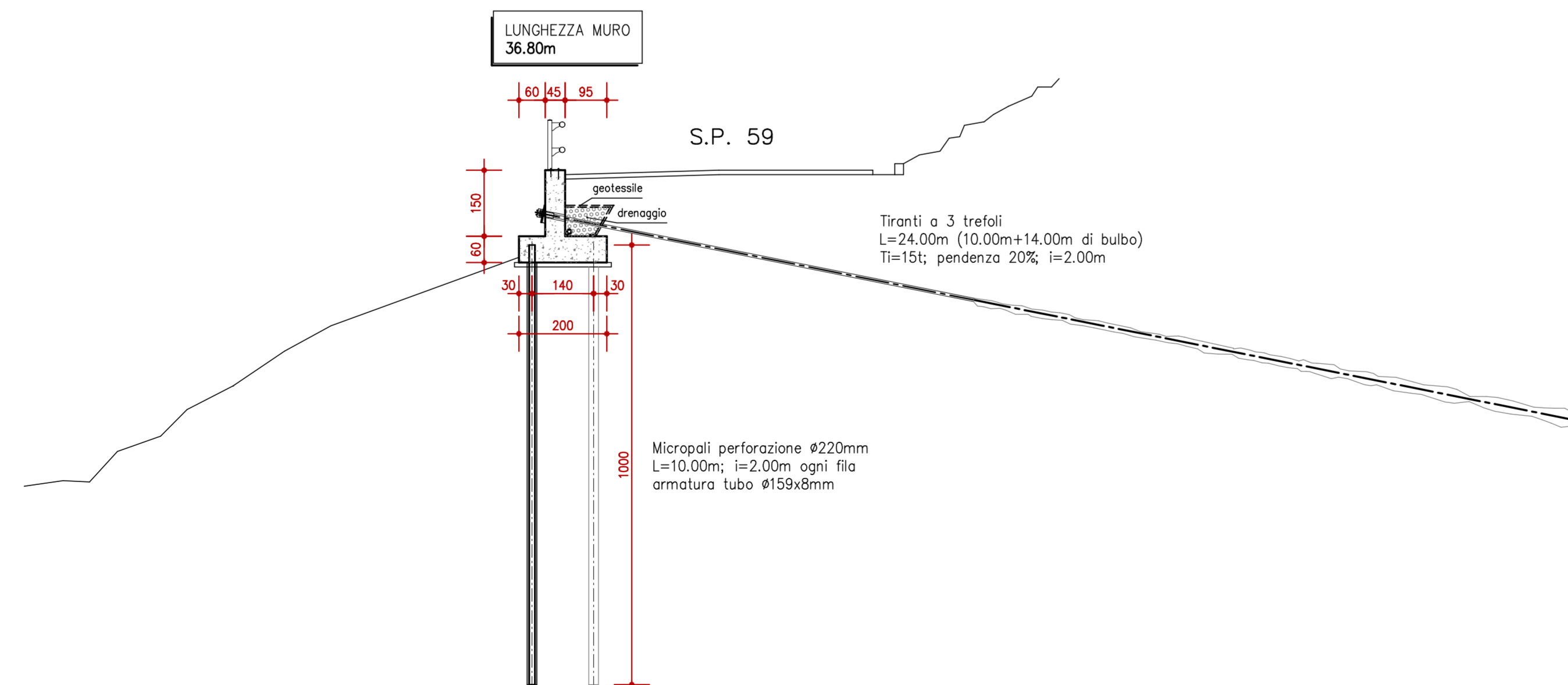
Acciaio:
 per armature c.a.: B 450 C
 Acciaio per tubi di armatura micropali:
 Tipo S 355 JR

Acciaio per tiranti:
 Tiranti con trefoli da 0.6"
 $f_k > 1870 \text{ N/mm}^2$
 $f_{tk} > 1860 \text{ N/mm}^2$
 Sezione nominale 140 mmq
 Carico di rottura 260 kN
 $E = 195.000 \text{ MPa}$

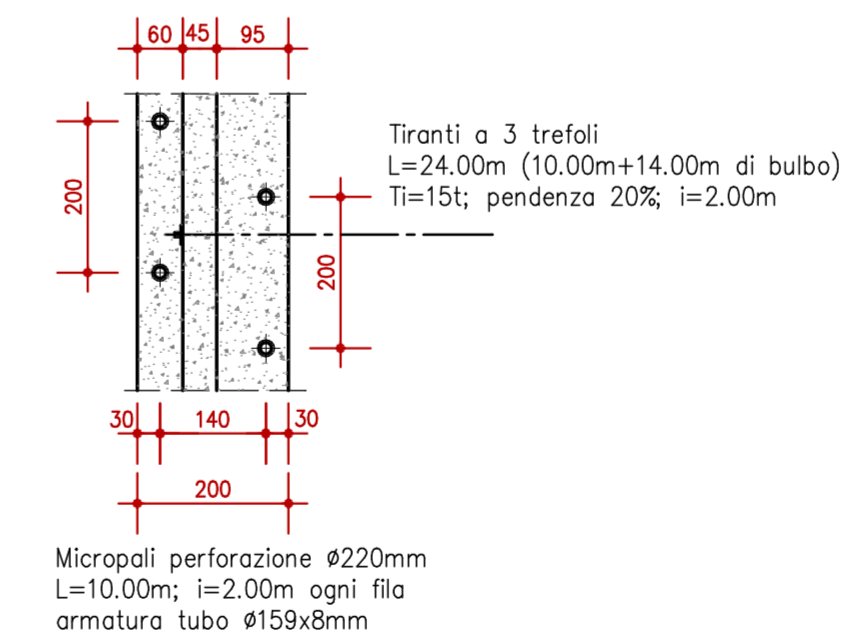
COPRIFERRI

copriferro minimo 3,0 cm

SEZIONE TIPO
scala 1:100



STRALCIO PIANTA
scala 1:100



CITTÀ METROPOLITANA DI BOLOGNA
 AREA SVILUPPO DELLE INFRASTRUTTURE
 SETTORE STRADE, SICUREZZA E CICLOVIE

STRADA **S.P. n° 59 "MONZUNO"**

LAVORO
LAVORI DI SOMMA URGENZA PER IL RIPRISTINO DELLA SEDE STRADALE E DELLE SCARPATE DI MONTE E DI VALLE COLPITI DAGLI EVENTI METEOROLOGICI DI SETTEMBRE 2024, LUNGO LA S.P. 59, COMUNE DI LOIANO E MONZUNO

ELABORATO
INTERVENTO 5 – PROG. Km 6+470
COROGRAFIA, PIANTE E SEZIONE TIPO

IMPRESA
 **ZACCARIA COSTRUZIONI s.r.l.**
 Via Ponticella, 154
 41055 Montese (MO)

PROGETTAZIONE
Ing. Massimo Piacentini

 Via Giardini Sud, 129
 41026 Pavullo nel Frignano (MO)
 Cell. 3387832384
 E-Mail piaing.mp @ libero.it

IL RESPONSABILE UNICO DI PROGETTO
Ing. Lucia Molica-Franco

B			SCALA	TAVOLA
A	OTT. 2024	EMISSIONE	1:10000, 1:200, 1:100	D5
REV.	DATA	MODIFICA		