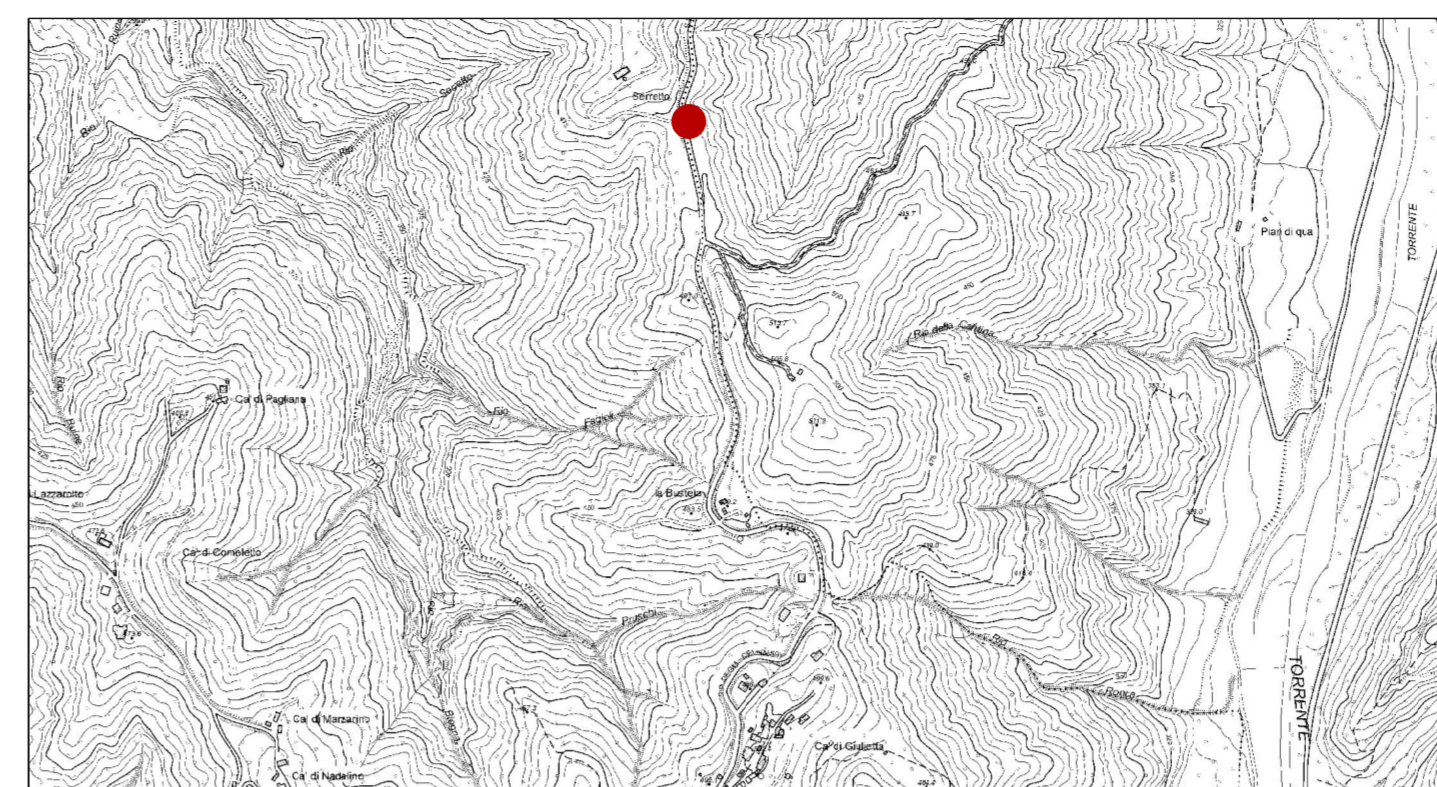


PIANTA
scala 1:200



COROGRAFIA
scala 1:10000



PRESCRIZIONI

MATERIALI

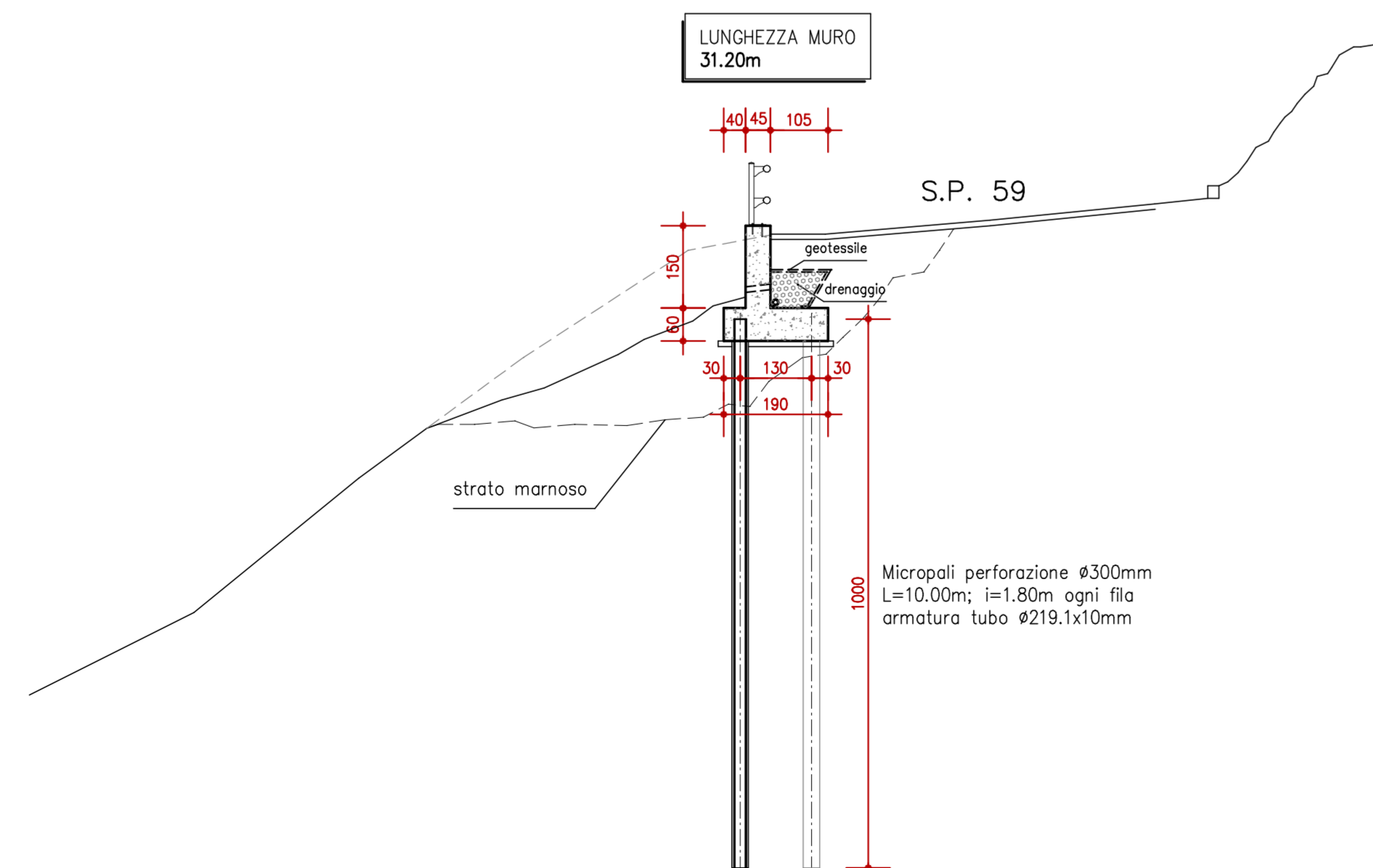
Calcestruzzo:
per getto fondazioni: C 28/35 XC2 classe S4 diam. agr. 30 mm
per getto elevazioni: C 28/35 XF2 classe S5 diam. agr. 25 mm

Acciaio:
per armature c.a.: B 450 C
Acciaio per tubi di armatura micropali:
Tipo S 355 JR

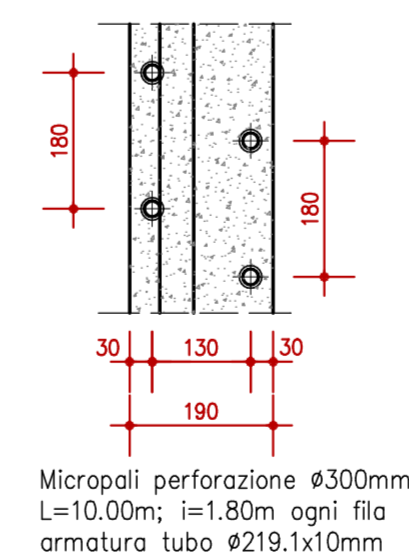
COPRIFERRI


copriferro minimo 3,0 cm

SEZIONE TIPO
scala 1:100





STRALCIO PIANTA
scala 1:100





CITTÀ METROPOLITANA DI BOLOGNA

AREA SVILUPPO DELLE INFRASTRUTTURE
SETTORE STRADE, SICUREZZA E CICLOVIE

STRADA	S.P. n° 59 "MONZUNO"	
LAVORO	LAVORI DI SOMMA URGENZA PER IL RIPRISTINO DELLA SEDE STRADALE E DELLE SCARPATE DI MONTE E DI VALLE COLPITI DAGLI EVENTI METEOROLOGICI DI SETTEMBRE 2024, LUNGO LA S.P. 59, COMUNE DI LOIANO E MONZUNO	
ELABORATO	INTERVENTO 6 – PROG. Km 5+480 COROGRAFIA, PIANTE E SEZIONE TIPO	
IMPRESA	 <p>ZACCARIA COSTRUZIONI s.r.l. Via Ponticello, 154 41055 Montese (MO)</p>	
PROGETTAZIONE	<p>Ing. Massimo Piacentini</p>  <p>Via Giardini Sud, 129 41026 Pavullo nel Frignano (MO) Cell. 3387832384 E-Mail piaing.mp@libero.it</p>	
IL RESPONSABILE UNICO DI PROGETTO	Ing. Lucia Molica-Franco	
B		SCALA
A	OTT. 2024	TAVOLA
REV.	DATA	D6
	EMISSIONE	1:10000, 1:200, 1:100
	MODIFICA	