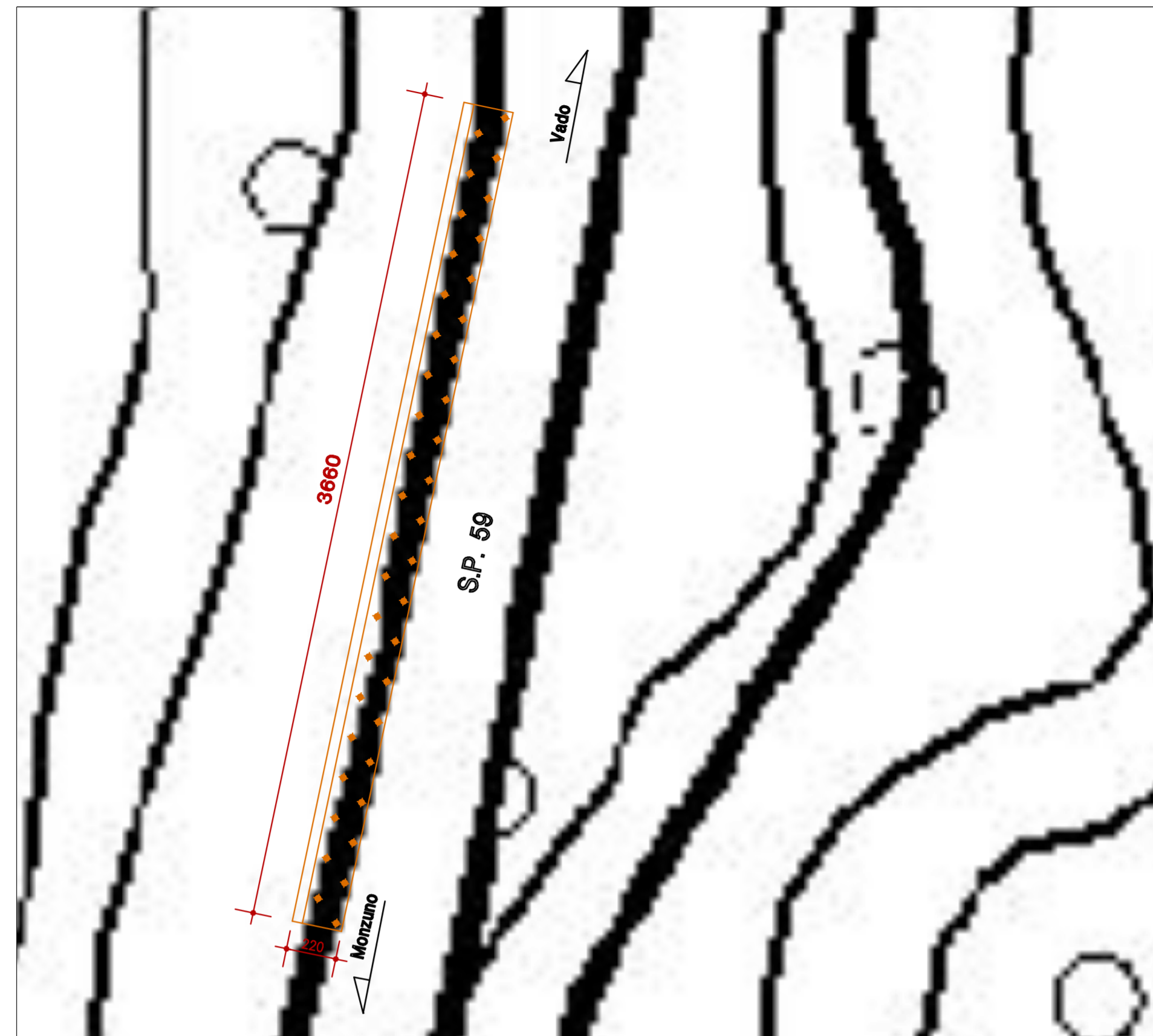
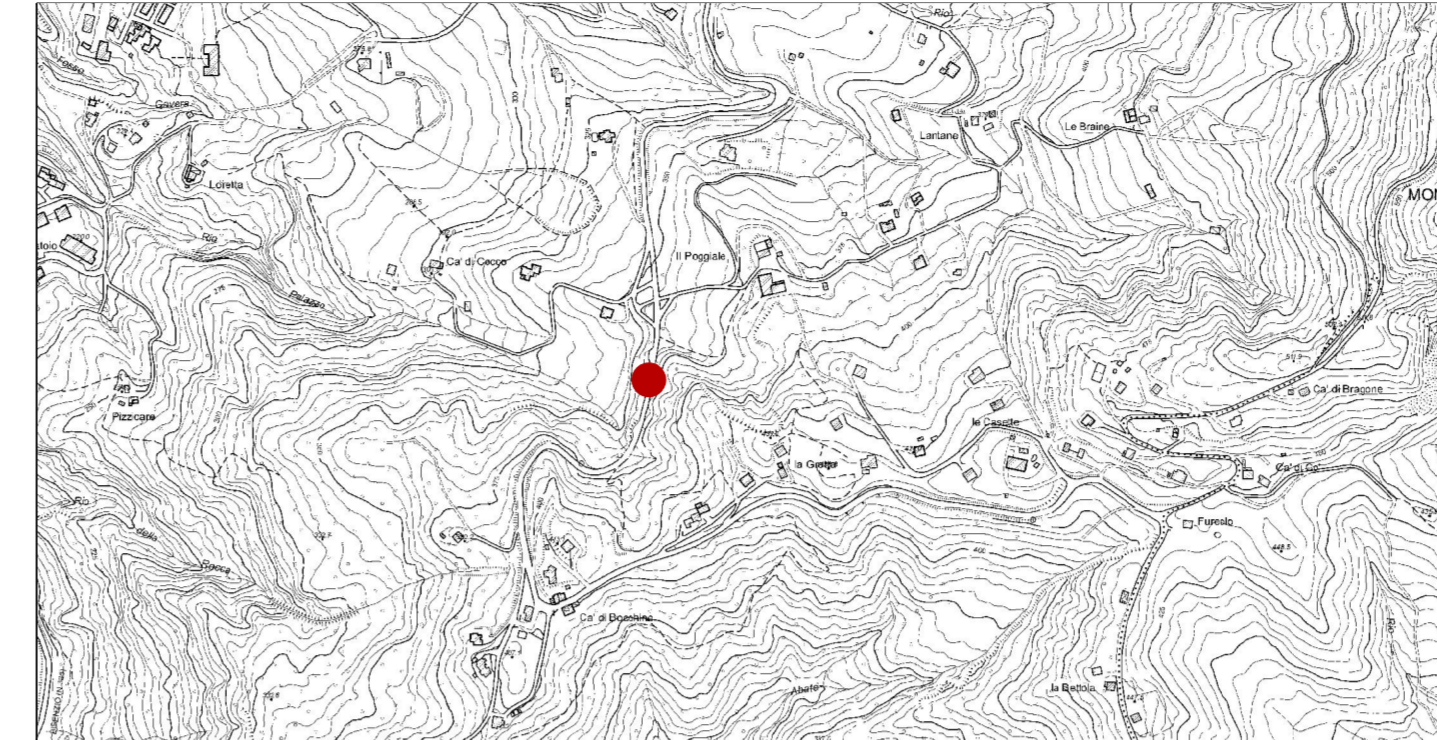


PIANTA
scala 1:200



COROGRAFIA
scala 1:10000



PRESCRIZIONI

MATERIALI

Calcestruzzo:
per getto fondazioni: C 28/35 XC2 classe S4 diam. aggr. 30 mm
per getto elevazioni: C 28/35 XF2 classe S5 diam. aggr. 25 mm

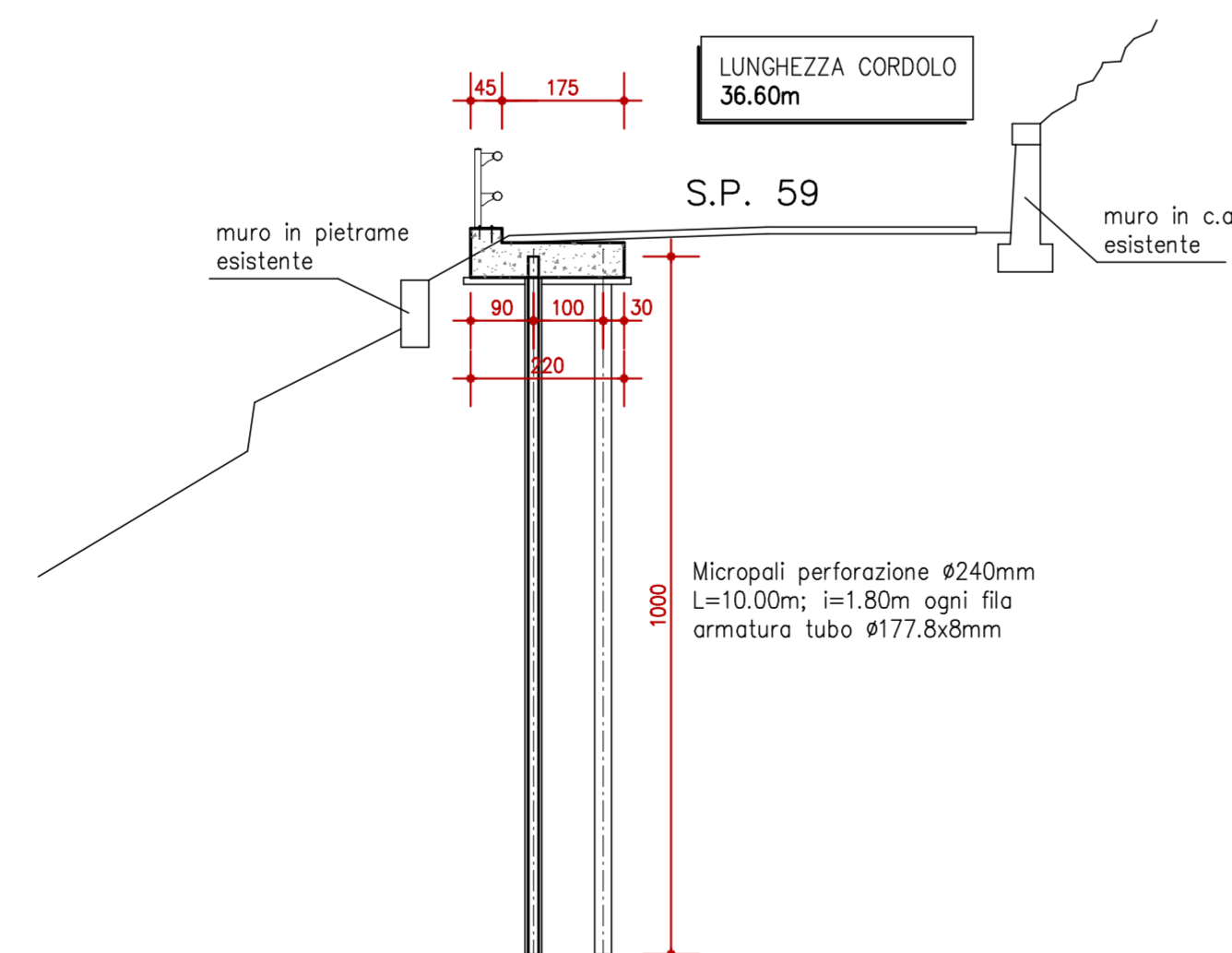
Acciaio:
per armature c.a.: B 450 C

Acciaio per tubi di armatura micropali:
Tipo S 355 JR

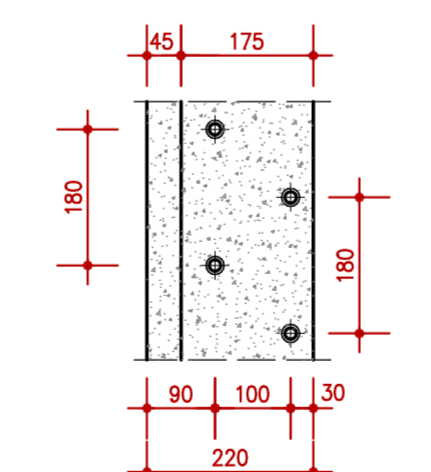
COPRIFERRI

copriferrato minimo 3,0 cm


SEZIONE TIPO
scala 1:100



STRALCIO PIANTA
scala 1:100




Micropali perforazione ϕ 240mm
L=10,00m; i=1,80m ogni fila
armatura tubo ϕ 177,8x8mm



CITTÀ METROPOLITANA DI BOLOGNA

AREA SVILUPPO DELLE INFRASTRUTTURE
SETTORE STRADE, SICUREZZA E CICLOVIE

STRADA	S.P. n° 59 "MONZUNO"	
LAVORO	LAVORI DI SOMMA URGENZA PER IL RIPRISTINO DELLA SEDE STRADALE E DELLE SCARPATE DI MONTE E DI VALLE COLPITI DAGLI EVENTI METEOROLOGICI DI SETTEMBRE 2024, LUNGO LA S.P. 59, COMUNE DI LOIANO E MONZUNO	
ELABORATO	INTERVENTO 9 – PROG. Km 2+850 COROGRAFIA, PIANTE E SEZIONE TIPO	
IMPRESA	 <p>ZACCARIA COSTRUZIONI s.r.l. Via Ponticello, 154 41055 Montese (MO)</p>	
PROGETTAZIONE	<p>Ing. Massimo Piacentini</p> <p>Via Giardini Sud, 129 41026 Pavullo nel Frignano (MO) Cell. 3387832384 E-Mail piacing.mp@libero.it</p>	
IL RESPONSABILE UNICO DI PROGETTO	Ing. Lucia Molica-Franco	
B	SCALA	TAVOLA
A	OTT. 2024	EMISSIONE
REV.	DATA	MODIFICA
		1:10000, 1:200, 1:100
		D9