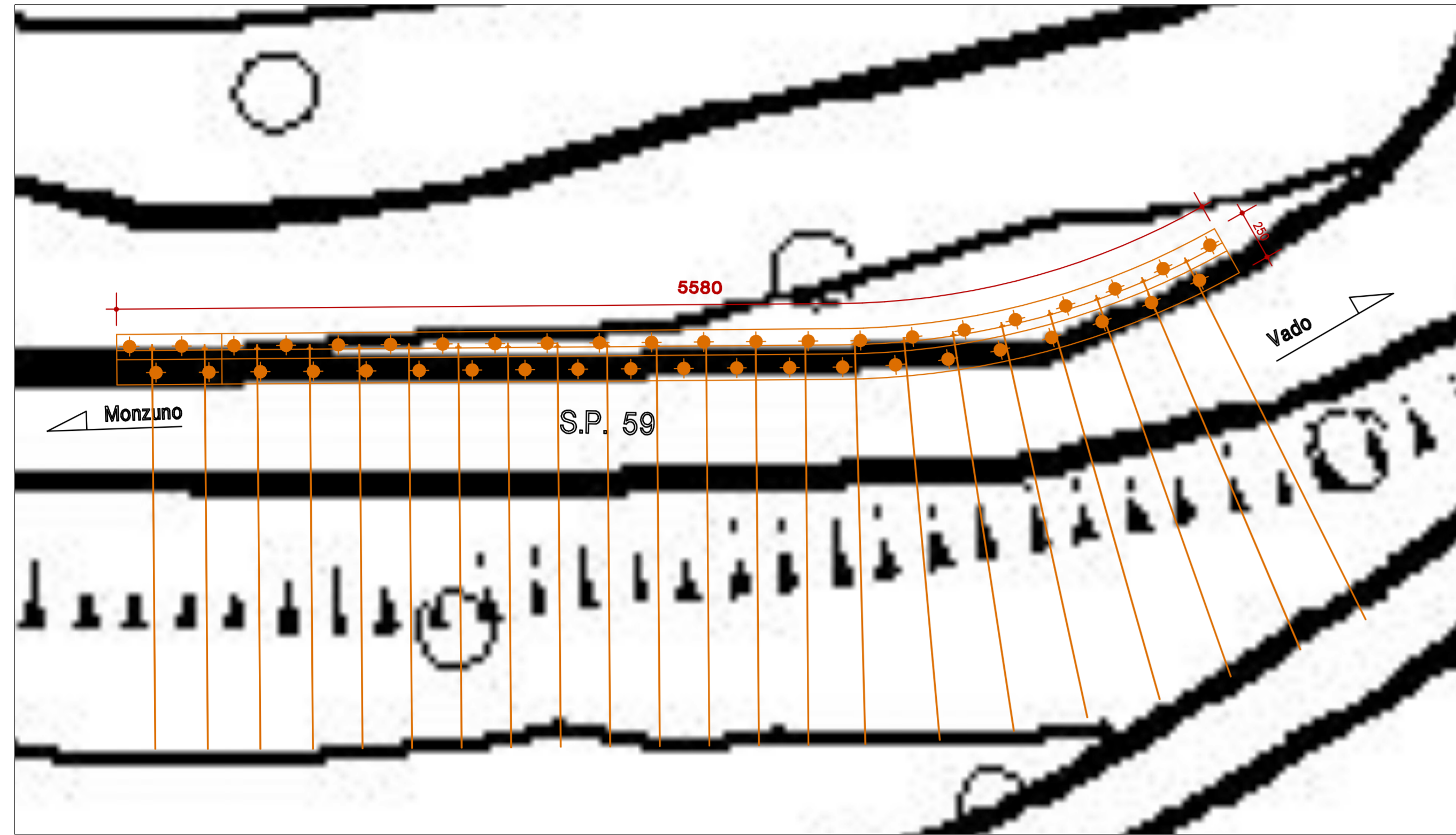
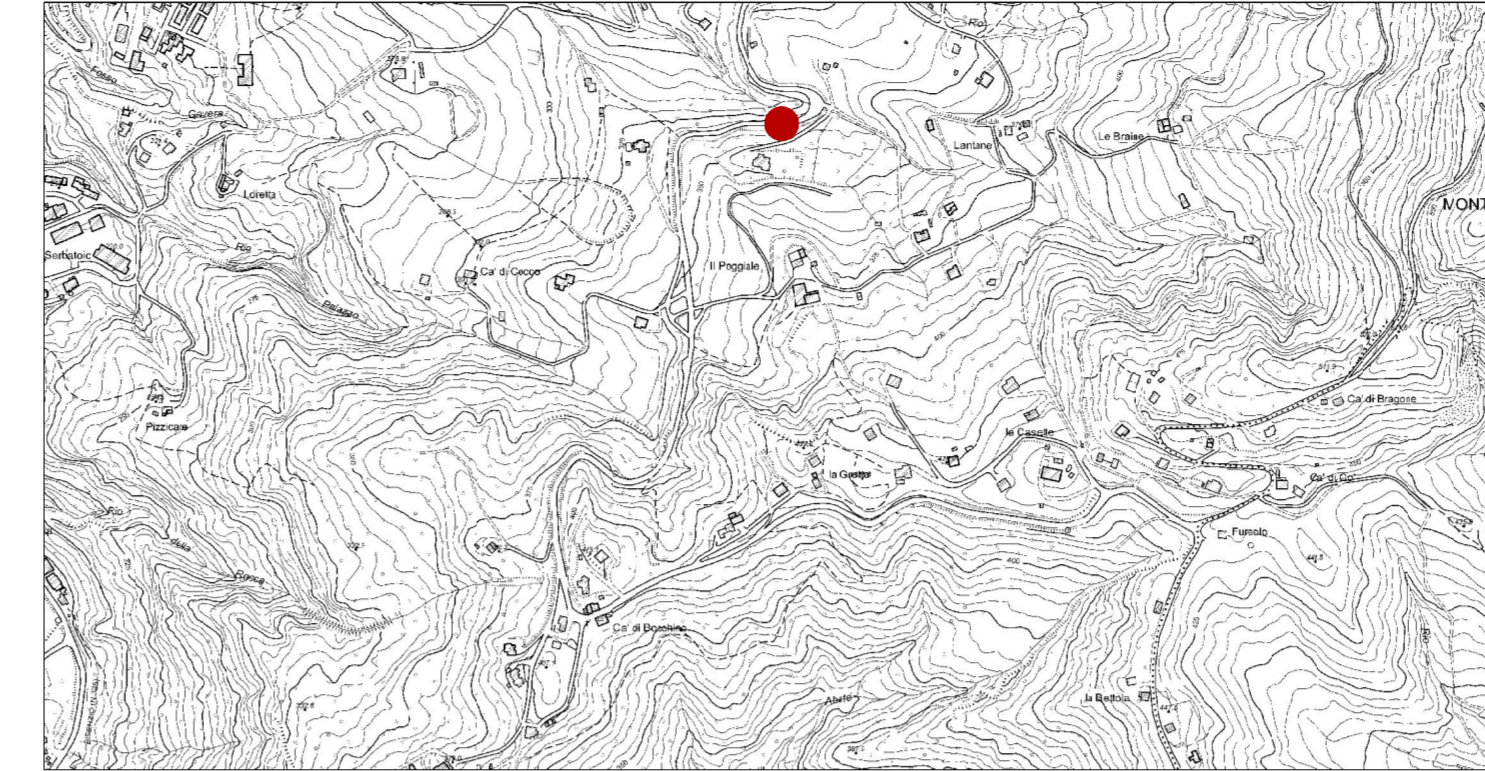


PIANTA  
scala 1:200



COROGRAFIA  
scala 1:10000



PRESCRIZIONI

MATERIALI

Calcestruzzo:  
per getto pali: C 28/35 XC2 classe S4 diam. agr. 30 mm  
per getto fondazioni: C 28/35 XC2 classe S4 diam. agr. 30 mm  
per getto elevazioni: C 28/35 XF2 classe S5 diam. agr. 25 mm

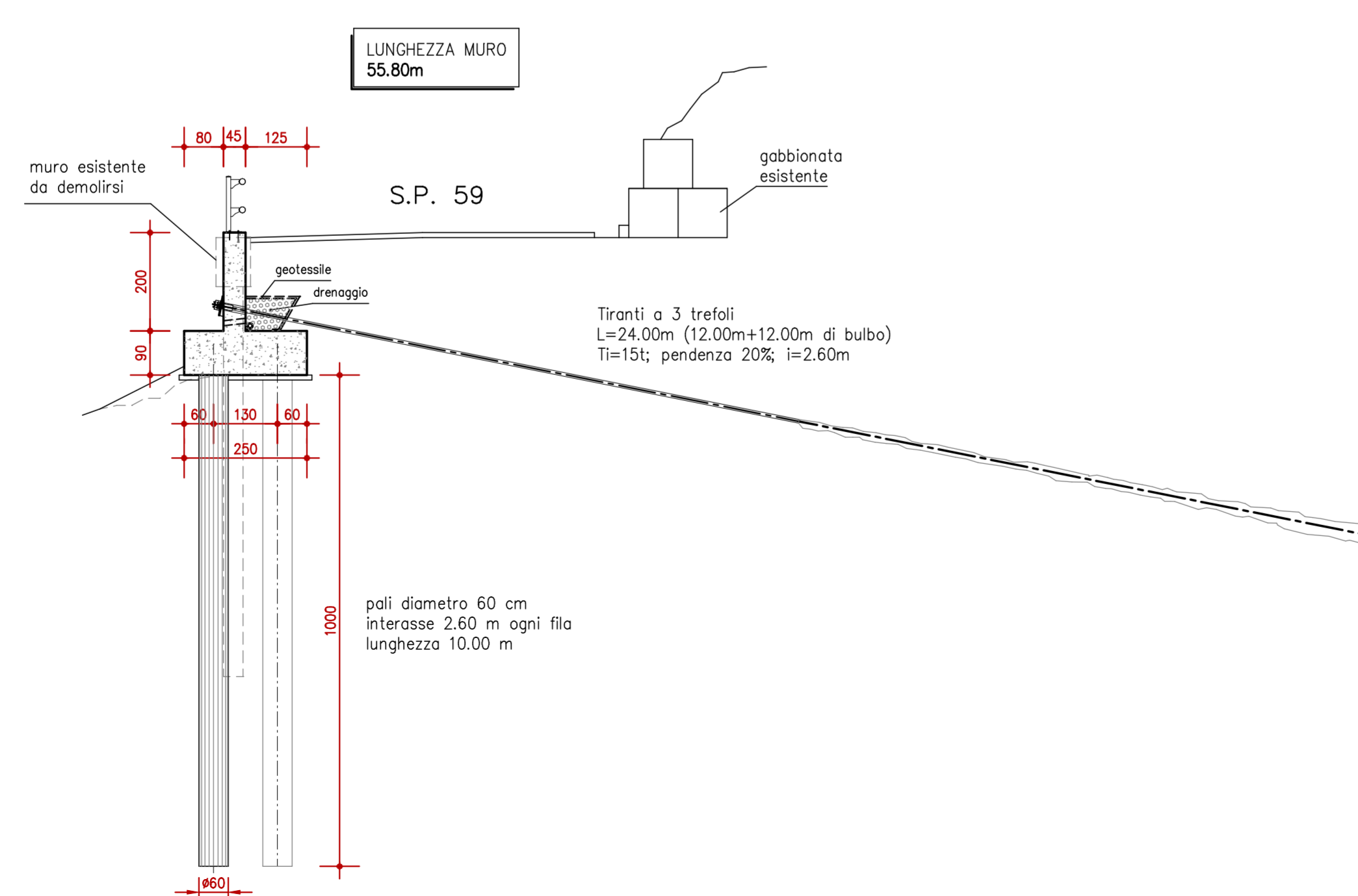
Acciaio:  
per armature c.a.: B 450 C

Acciaio per tiranti:  
Tiranti con trefoli da 0.6"  
fp(1)k > 1670 N/mmq  
fp1k > 1660 N/mmq  
Sezione nominale 140 mmq  
Carico di rottura 260 KN  
E = 195.000 MPa

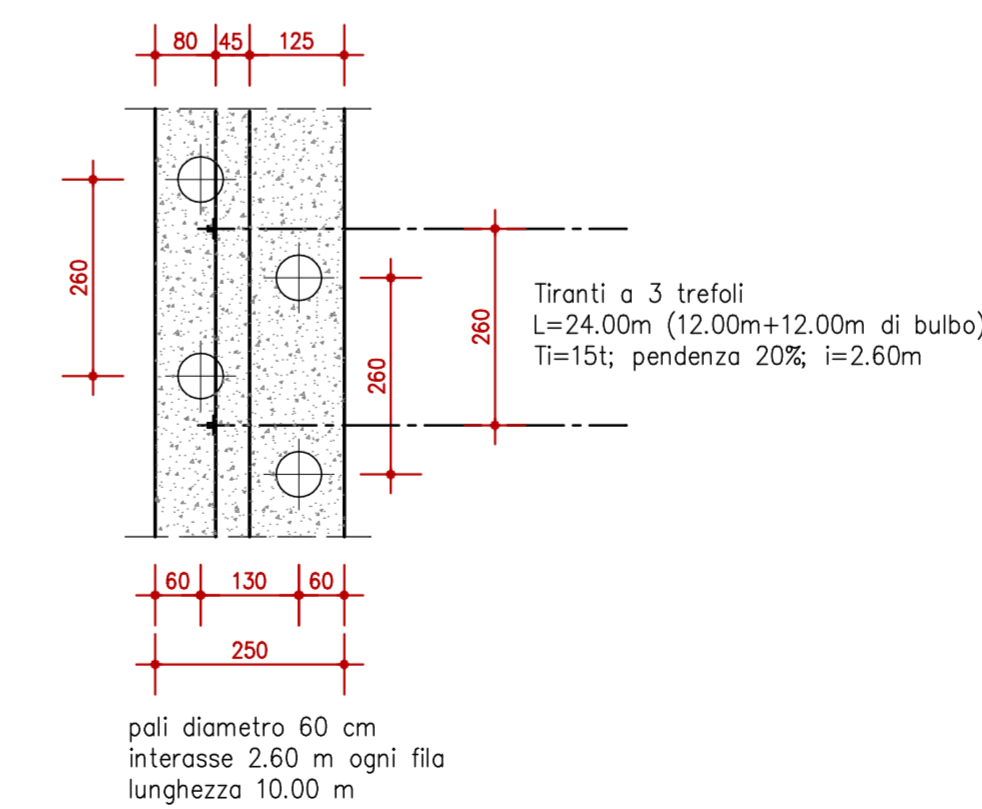
COPRIFERRI

copriferrò minimo 3,0 cm

SEZIONE TIPO  
scala 1:100



STRALCIO PIANTA  
scala 1:100



**CITTÀ METROPOLITANA DI BOLOGNA**  
AREA SVILUPPO DELLE INFRASTRUTTURE  
SETTORE STRADE, SICUREZZA E CICLOVIE

STRADA **S.P. n° 59 "MONZUNO"**  
LAVORO **LAVORI DI SOMMA URGENZA PER IL RIPRISTINO DELLA SEDE STRADALE E DELLE SCARPATE DI MONTE E DI VALLE COLPITI DAGLI EVENTI METEOROLOGICI DI SETTEMBRE 2024, LUNGO LA S.P. 59, COMUNE DI LOIANO E MONZUNO**

ELABORATO **INTERVENTO 10 – PROG. Km 2+390 COROGRAFIA, PIANTE E SEZIONE TIPO**

IMPRESA **ZACCARIA COSTRUZIONI s.r.l.**  
Via Panticello, 154  
41055 Montese (MO)

PROGETTAZIONE **Ing. Massimo Piacentini**  
Via Giardini Sud, 129  
41026 Pavullo nel Frignano (MO)  
Cell. 3387832384  
E-Mail piacing.mp @ libero.it

IL RESPONSABILE UNICO DI PROGETTO **Ing. Lucia Molica-Franco**

B			SCALA	TAVOLA
A	OTT. 2024	EMISSIONE	1:10000, 1:200, 1:100	<b>D10</b>
REV.	DATA	MODIFICA		