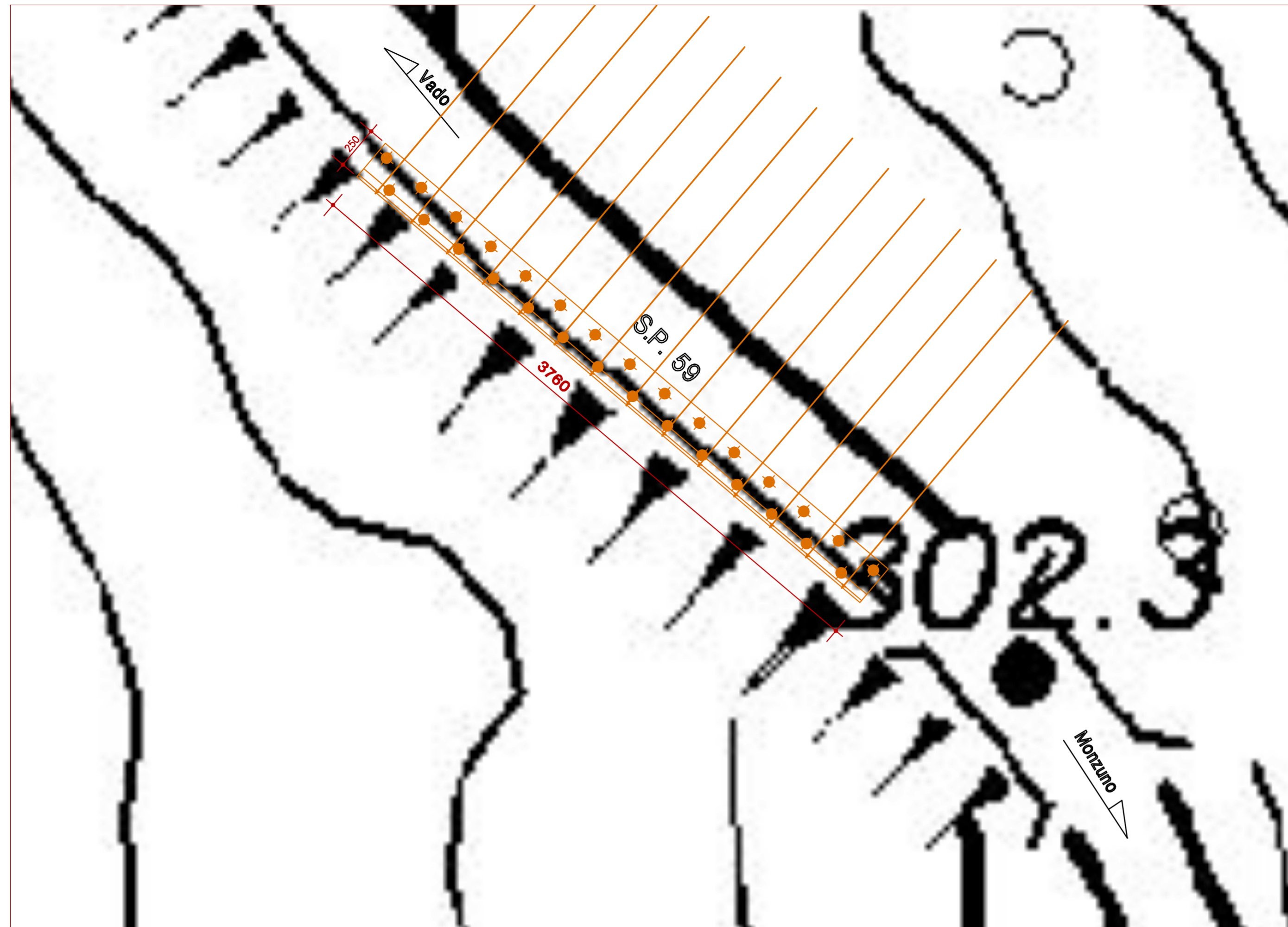
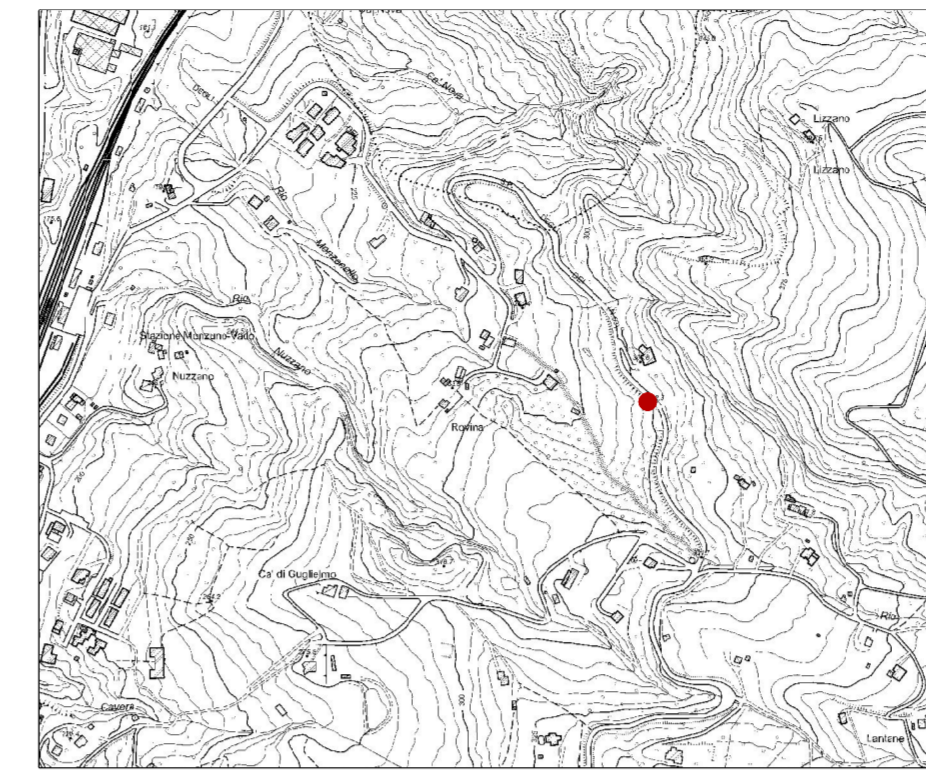


PIANTA  
scala 1:200



COROGRAFIA  
scala 1:10000



PRESCRIZIONI

MATERIALI

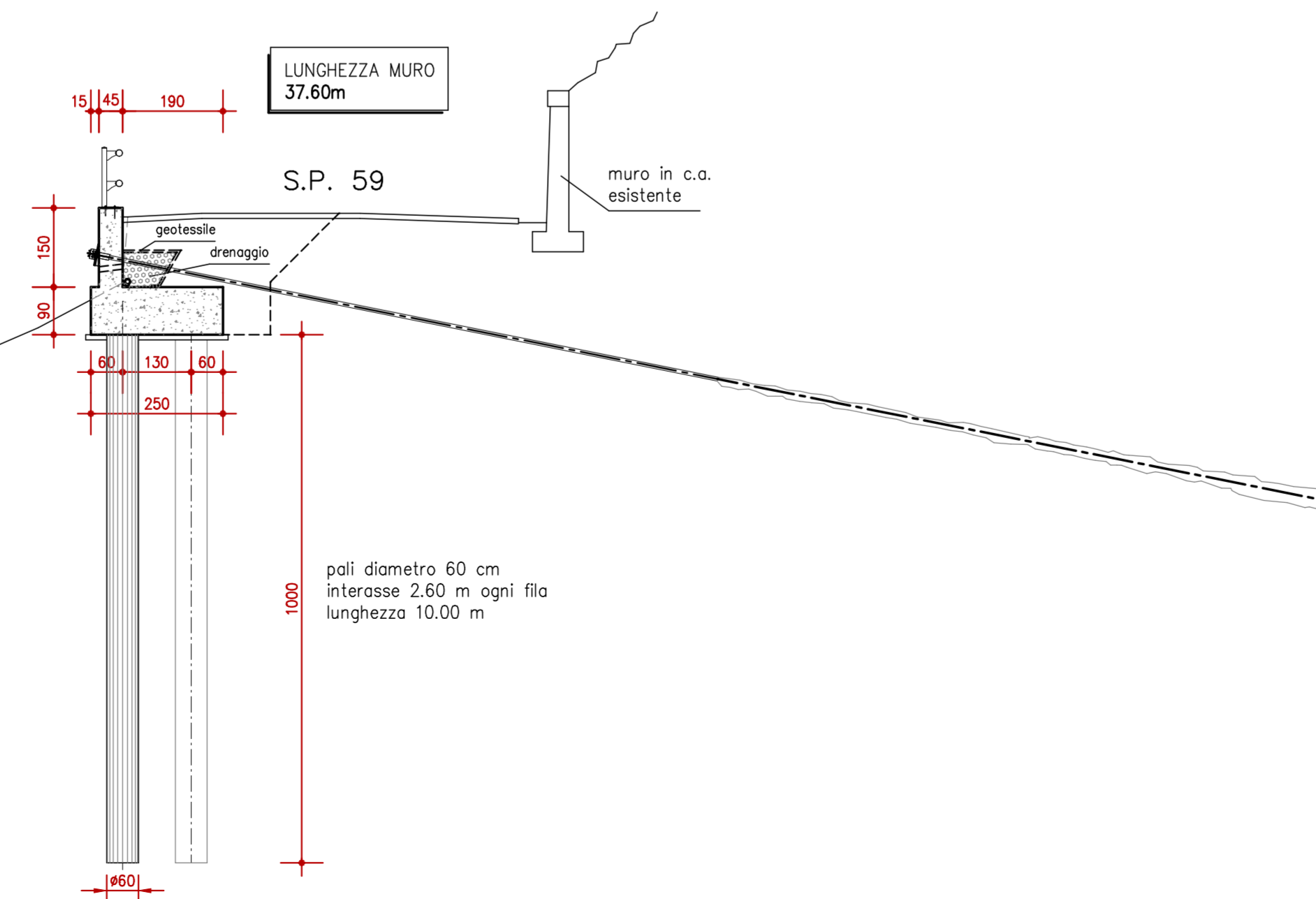
Calcestruzzo:  
per getto pali: C 28/35 XC2 classe S4 diam. agr. 30 mm  
per getto fondazioni: C 28/35 XC2 classe S4 diam. agr. 30 mm  
per getto elevazioni: C 28/35 XF2 classe S5 diam. agr. 25 mm  
per getto cunette c.a.: C 28/35 XF2 classe S4 diam. agr. 25 mm

Acciaio:  
per armature c.a.: B 450 C

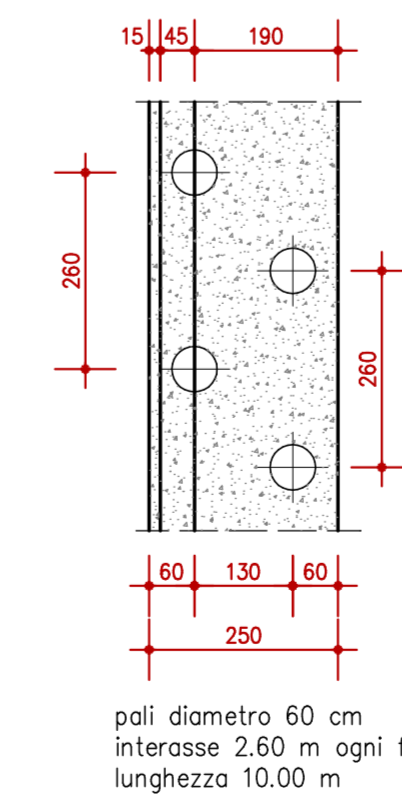
COPRIFERRI

copriferro minimo 3,0 cm

SEZIONE TIPO  
scala 1:100



STRALCIO PIANTA  
scala 1:100



AREA SVILUPPO DELLE INFRASTRUTTURE  
SETTORE STRADE, SICUREZZA E CICLOVIE

STRADA **S.P. n° 59 "MONZUNO"**

LAVORO  
**LAVORI DI SOMMA URGENZA PER IL RIPRISTINO DELLA SEDE STRADALE E DELLE SCARPATE DI MONTE E DI VALLE COLPITI DAGLI EVENTI METEOROLOGICI DI SETTEMBRE 2024, LUNGO LA S.P. 59, COMUNE DI LOIANO E MONZUNO**

ELABORATO  
**INTERVENTO 11 – PROG. Km 1+780  
COROGRAFIA, PIANTE E SEZIONE TIPO**

IMPRESA  
**ZACCARIA COSTRUZIONI s.r.l.**  
Via Panicallo, 154  
41055 Montese (MO)

PROGETTAZIONE  
**Ing. Massimo Piacentini**  
Via Giardini Sud, 129  
41026 Pavullo nel Frignano (MO)  
Cell. 3387832384  
E-Mail: piating.mp@libero.it

IL RESPONSABILE UNICO DI PROGETTO  
**Ing. Lucia Molica-Franco**

B	OTT. 2024	EMISSIONE	SCALA	TAVOLA
A			1:10000, 1:200, 1:100	D11
REV.	DATA	MODIFICA		