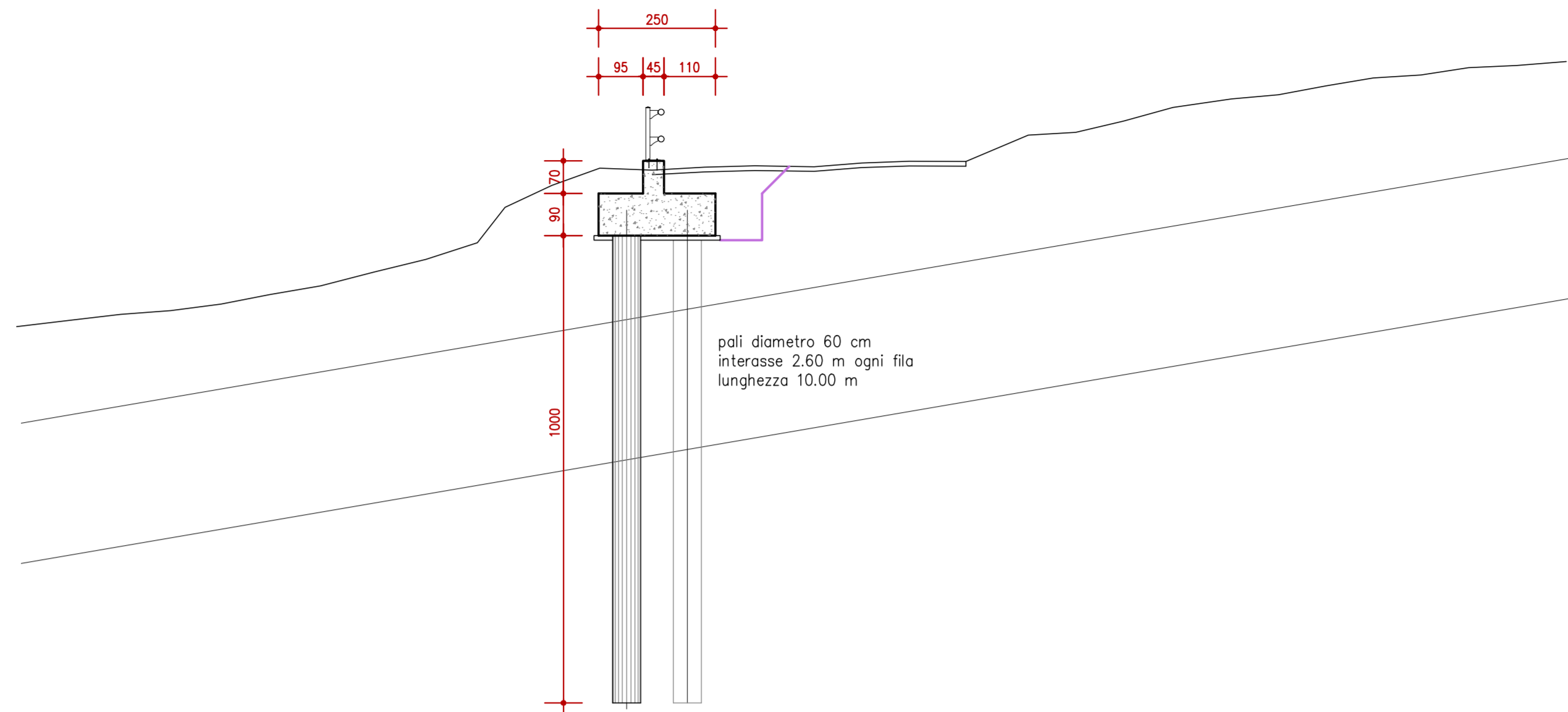
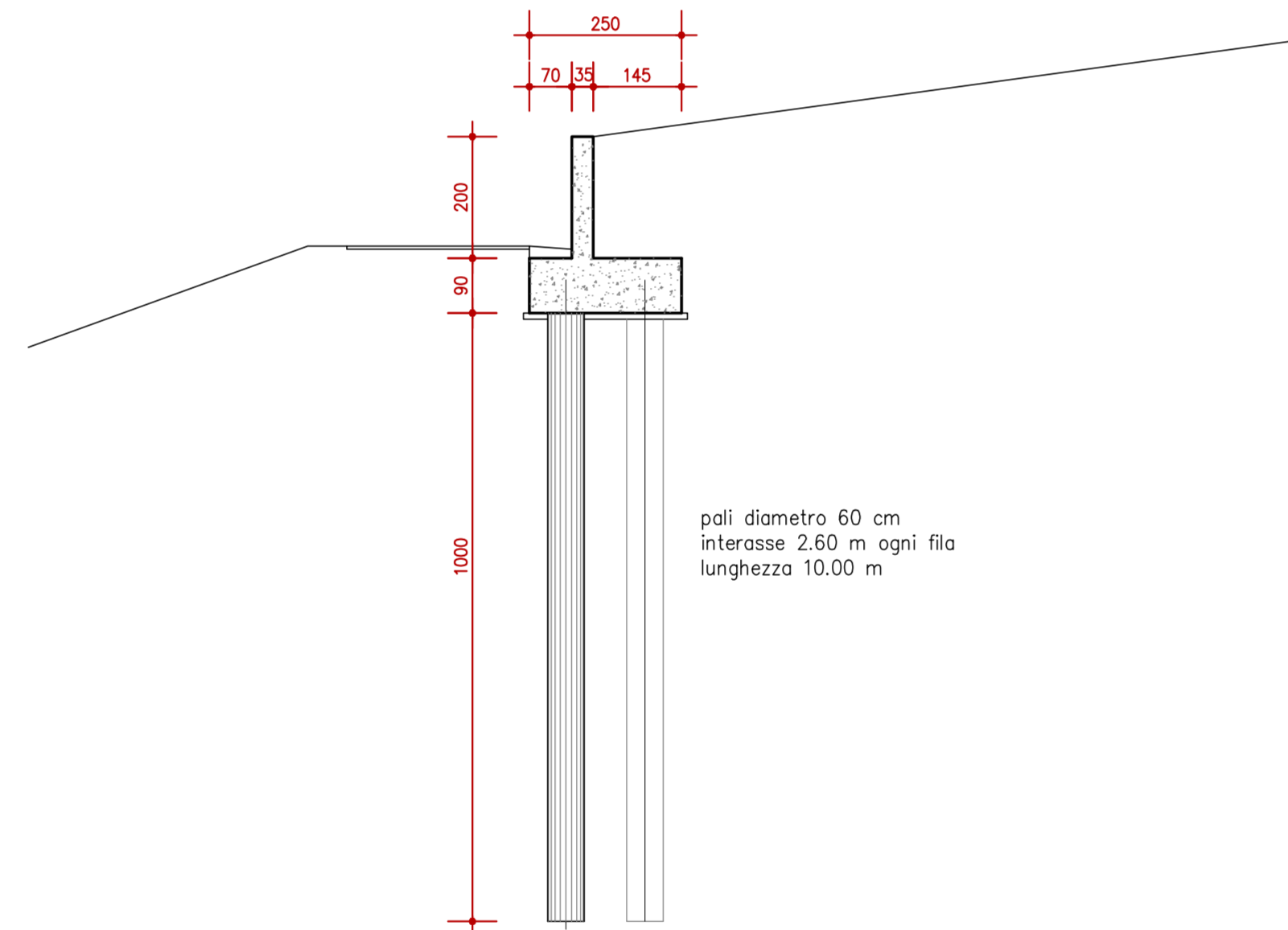


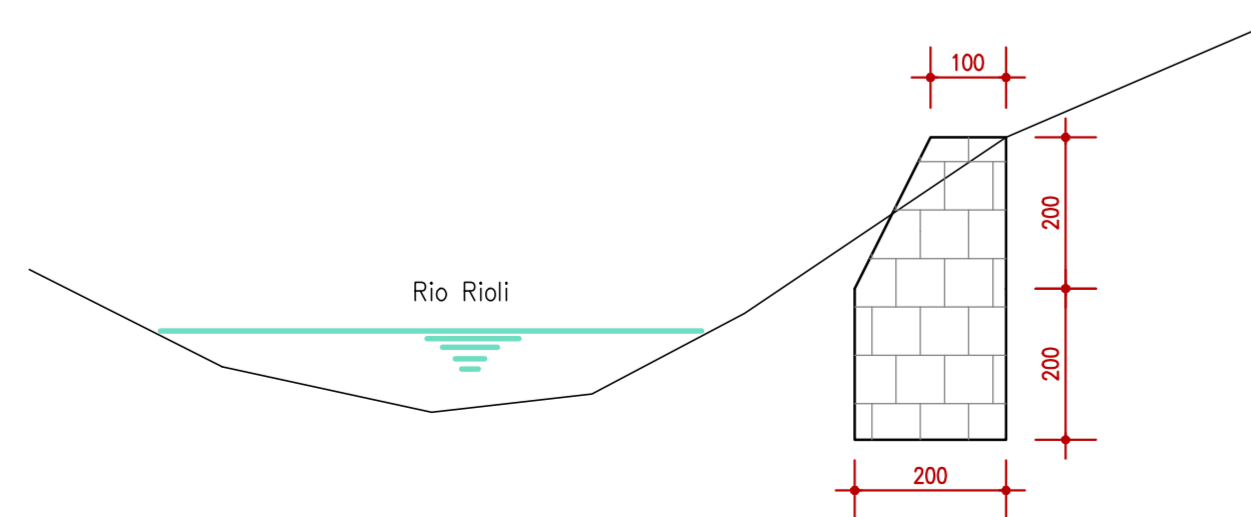
SEZIONE TIPO SU PROVINCIALE
scala 1:100
vale ml 40.00



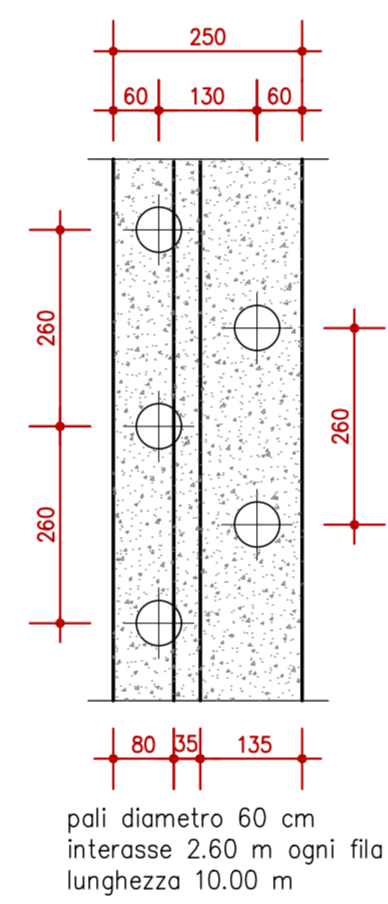
SEZIONE TIPO SU STRADA VICINALE
scala 1:100
vale ml 24.50



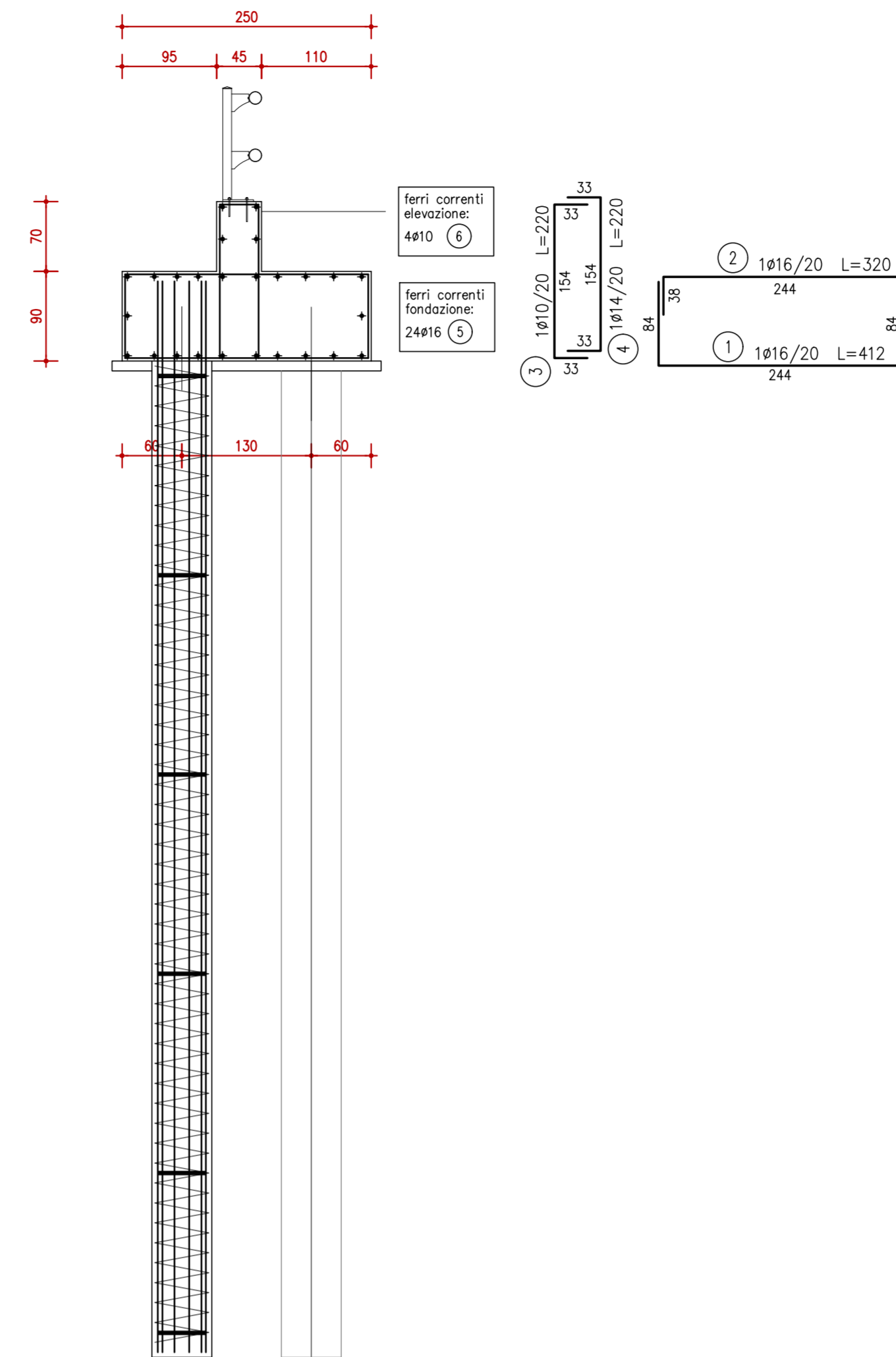
SEZIONE TIPO SCOGLIERA
scala 1:100
vale ml 50.00



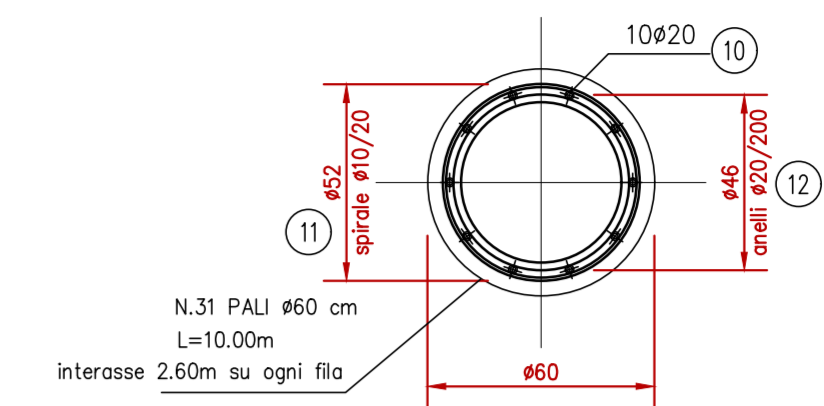
STRALCIO PIANTA
scala 1:100



ARMATURE su S.P.59
scala 1:50



ARMATURA PALI
Sezione trasversale
scala 1:20



PRESCRIZIONI
MATERIALI

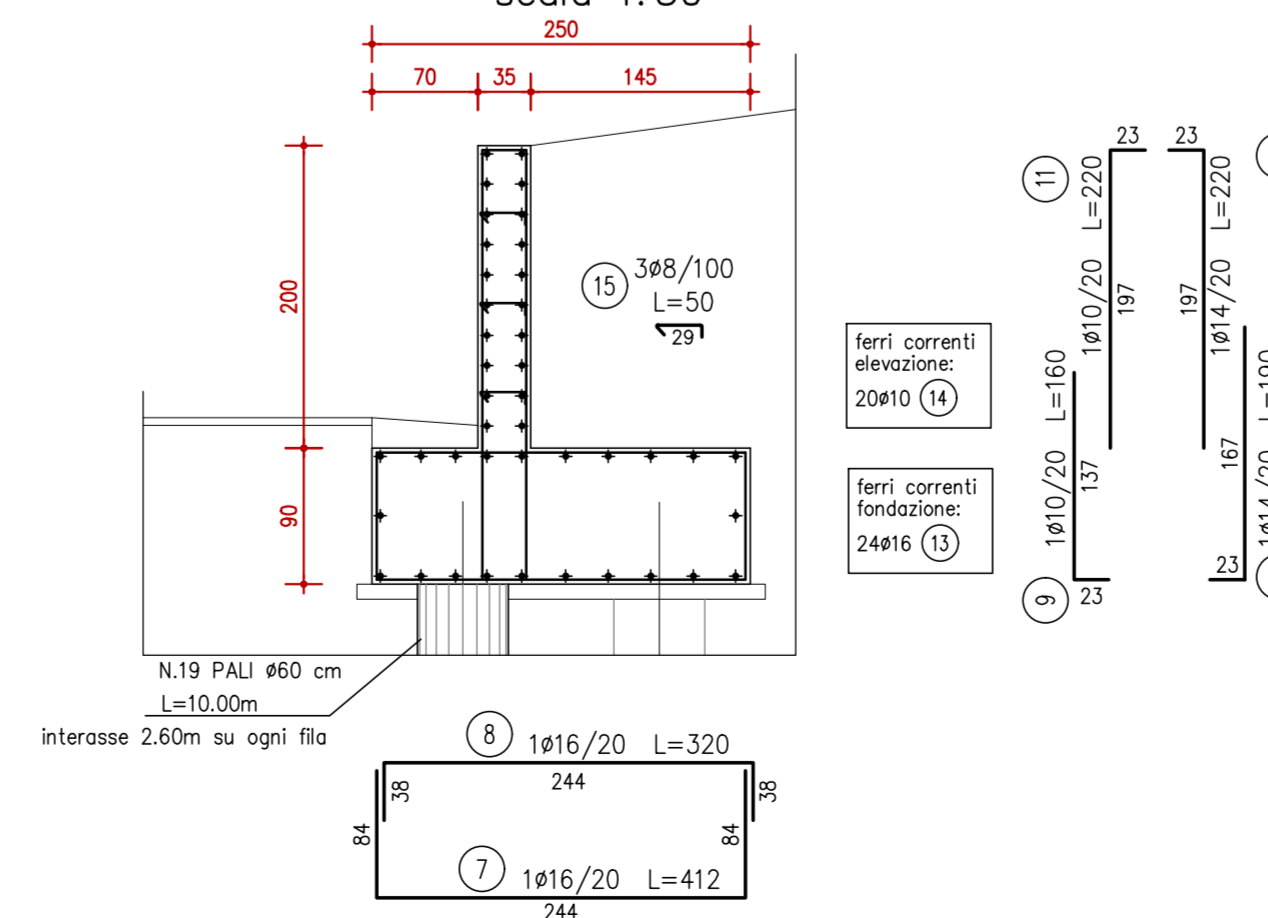
Calcestruzzo:
per getto pali: C 25/30 XC2 classe S4 diam. agr. 30 mm
per getto fondazioni: C 28/35 XC2 classe S4 diam. agr. 30 mm
per getto elevazioni: C 28/35 XF2 classe S5 diam. agr. 25 mm
per getto cunette c.a.: C 28/35 XF2 classe S4 diam. agr. 25 mm

Acciaia:
per armature c.a.: B 450 C

COPRIFERRI

copriferro minimo 3,0 cm

ARMATURE su STRADA VICINALE
scala 1:50



AREA SVILUPPO DELLE INFRASTRUTTURE
SETTORE STRADE, SICUREZZA E CICLOVIE

STRADA S.P. n° 59 "MONZUNO"

LAVORO
INTERVENTO DI SOMMA URGENZA PER IL CONSOLIDAMENTO DELLE SCARPATE DI MONTE E VALLE A SEGUITO DI PERSISTENTI MOVIMENTI FRANOSI AL Km 13+280 NEL COMUNE DI LOIANO

ELABORATO
INTERVENTO PROG. Km 13+280
SEZIONI TIPO ED ARMATURE

IMPRESA
ZACCARIA COSTRUZIONI s.r.l.
Via Ponticello, 154
41055 Montese (MO)

PROGETTAZIONE
Ing. Massimo Piacentini
Via Giardini Sud, 129
41026 Pavullo nel Frignano (MO)
Cell. 3387832384
E-Mail piacing.mp@libero.it

IL RESPONSABILE UNICO DI PROGETTO
Ing. Lucia Molica-Franco

REV.	DATA	MODIFICA	SCALA	TAVOLA
A	MAR. 2025	EMISSIONE	1:100 1:50 1:20	D2
REV.	DATA	MODIFICA		