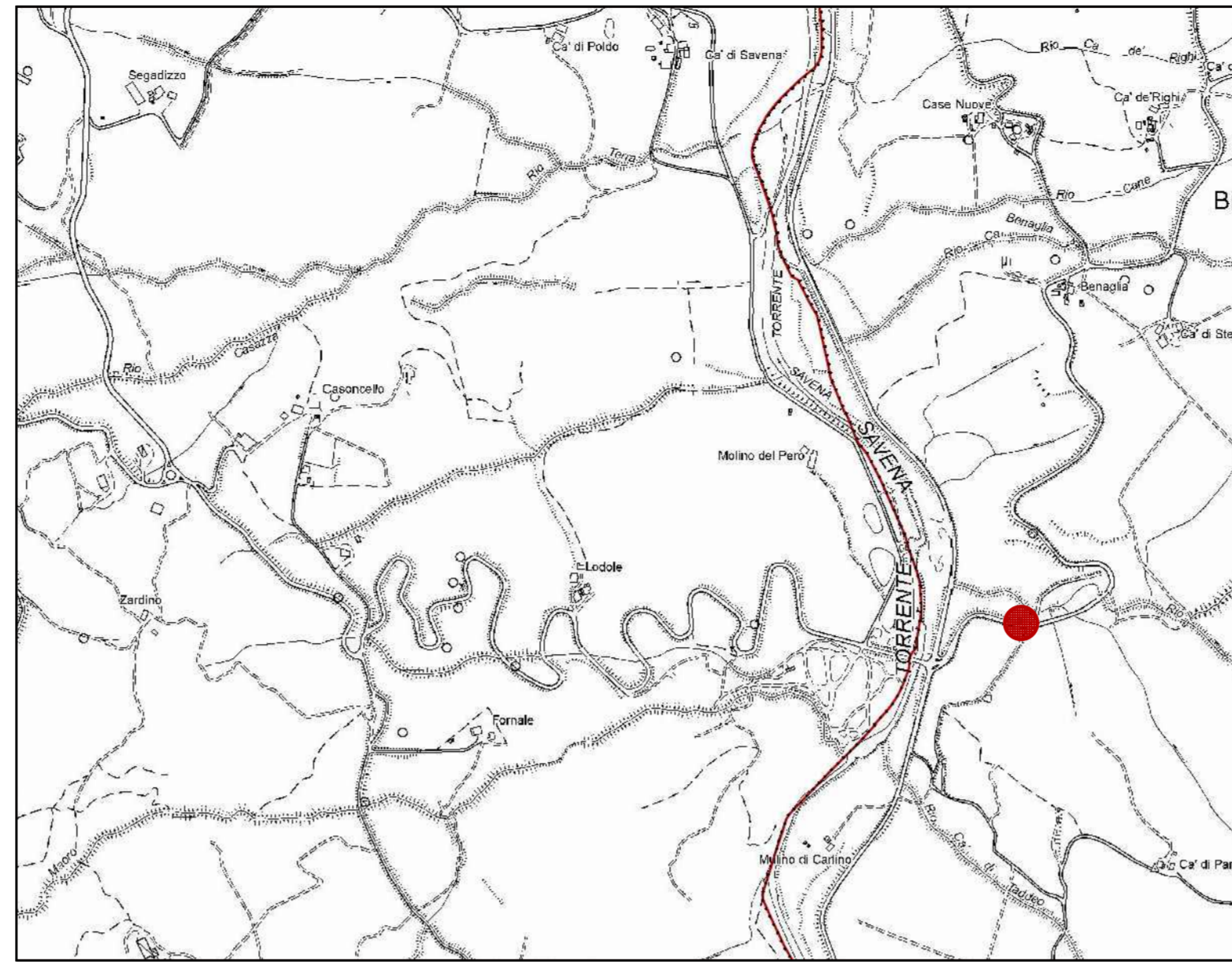
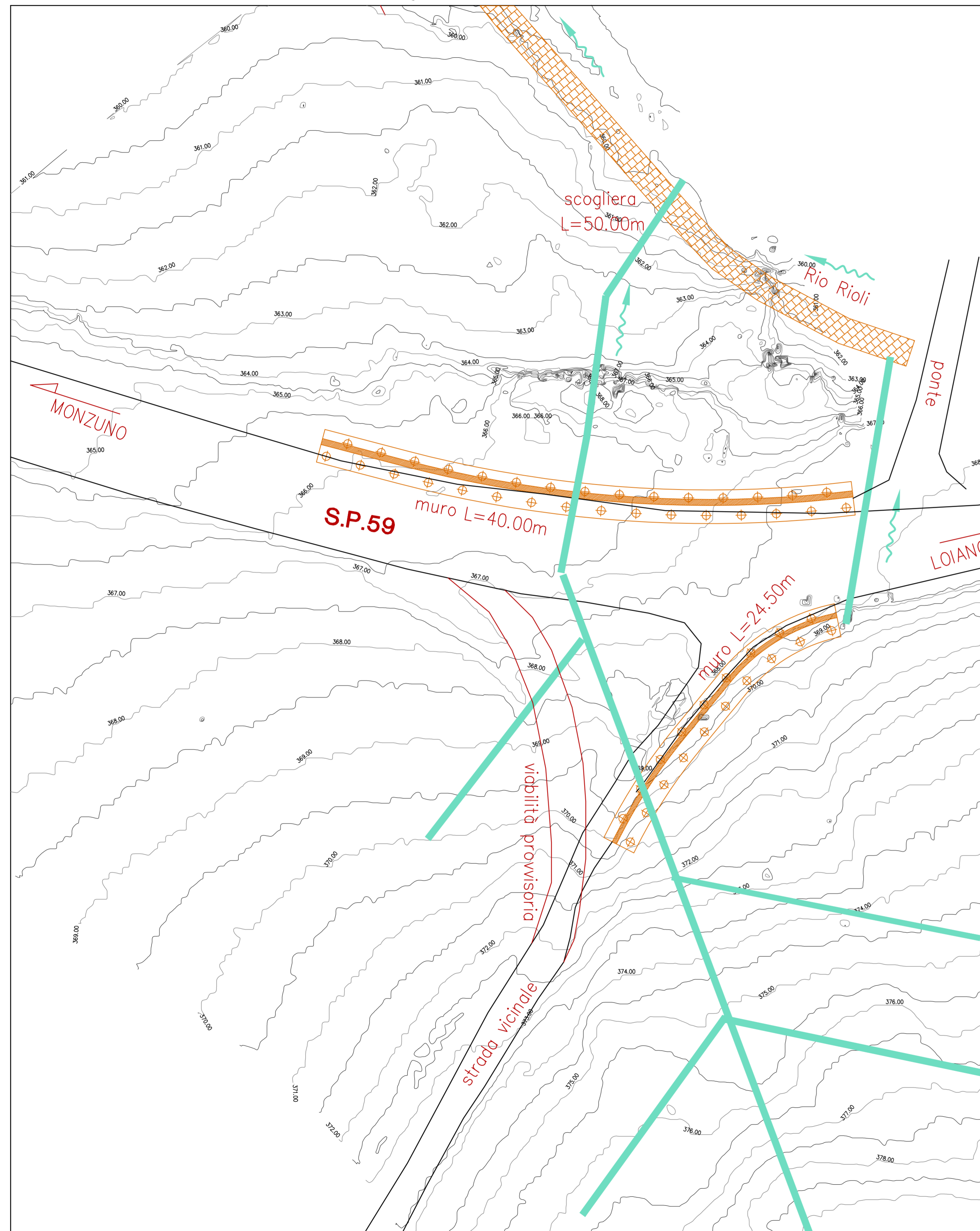


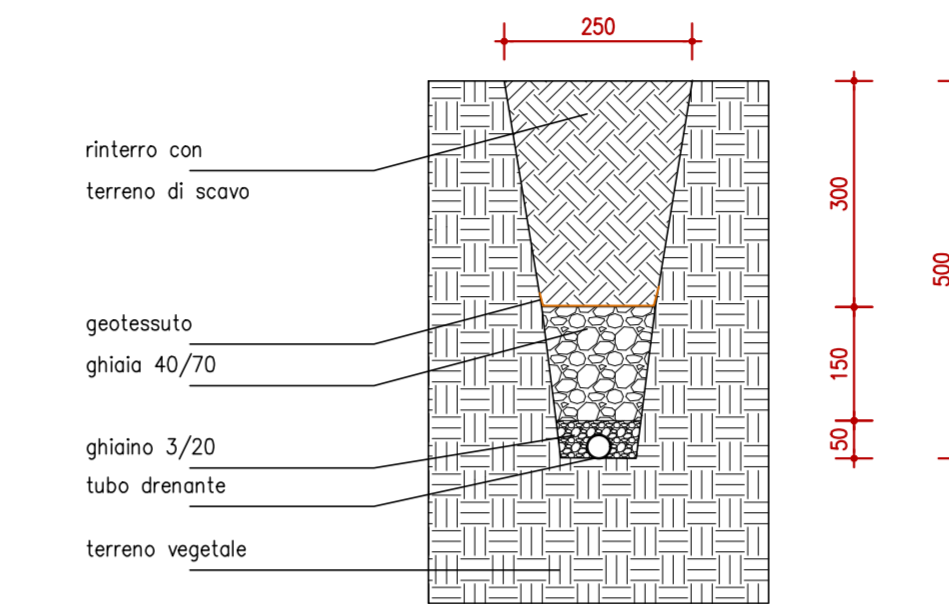
COROGRAFIA
scala 1:10000



PIANTA SU RILIEVO
scala 1:200

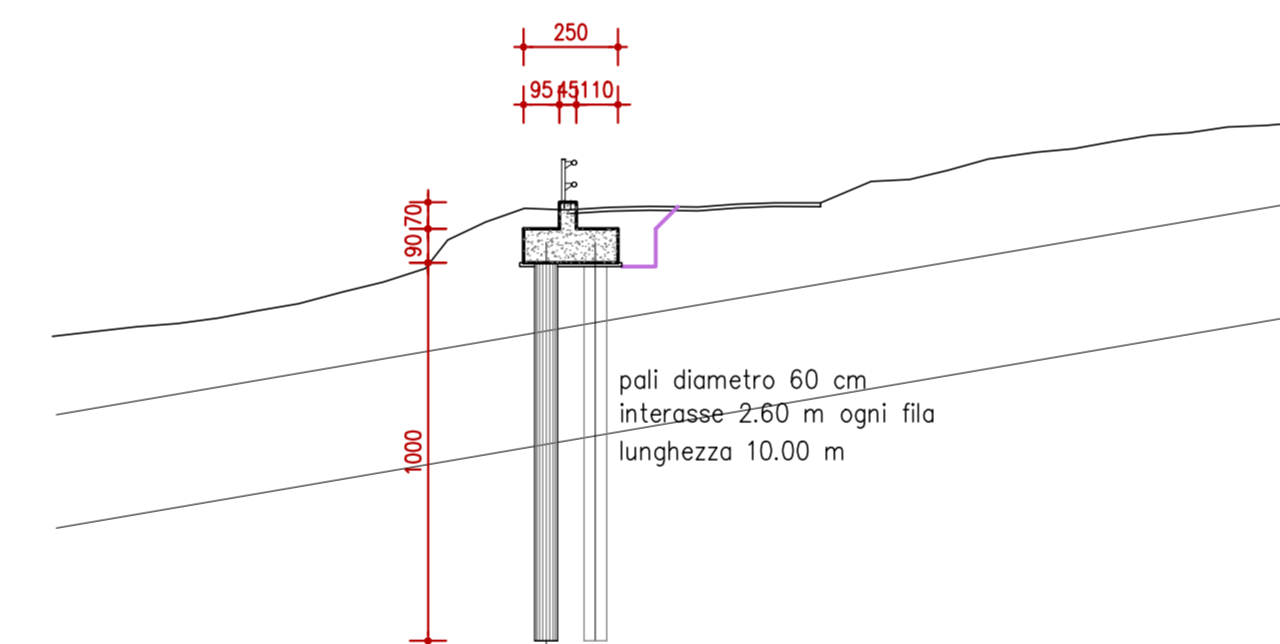


PARTICOLARE DRENAGGI
scala 1:100

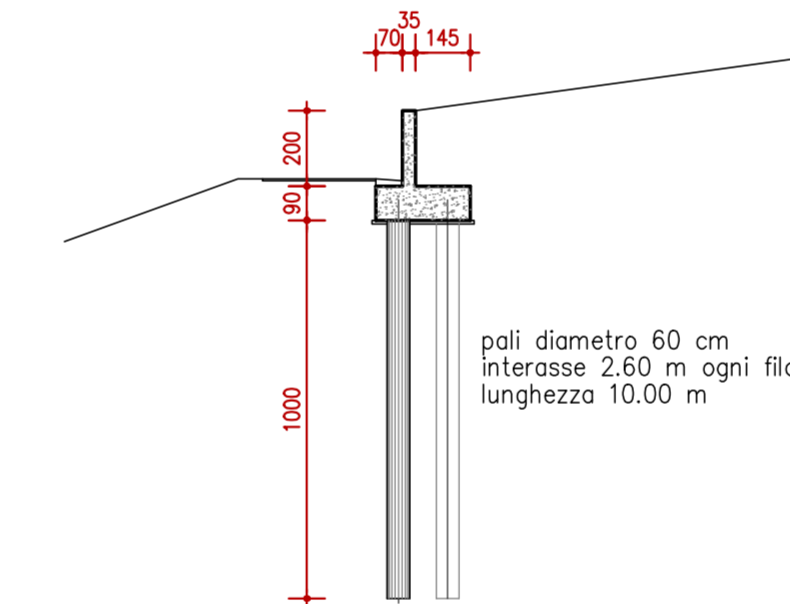


PRESCRIZIONI	
MATERIALI	
Calcestruzzo:	C 25/30 XC2 classe S4 diam. agr. 30 mm
per getto pali:	C 28/35 XC2 classe S4 diam. agr. 30 mm
per getto fondazioni:	C 28/35 XC2 classe S4 diam. agr. 30 mm
per getto elevazioni:	C 28/35 XF2 classe S5 diam. agr. 25 mm
per getto cunette c.a.:	C 28/35 XF2 classe S4 diam. agr. 25 mm
Acciaio:	C 28/35 XF2 classe S4 diam. agr. 25 mm
per armature c.a.:	B 450 C
COPRIFERRI	
copriferrato minimo 3,0 cm	

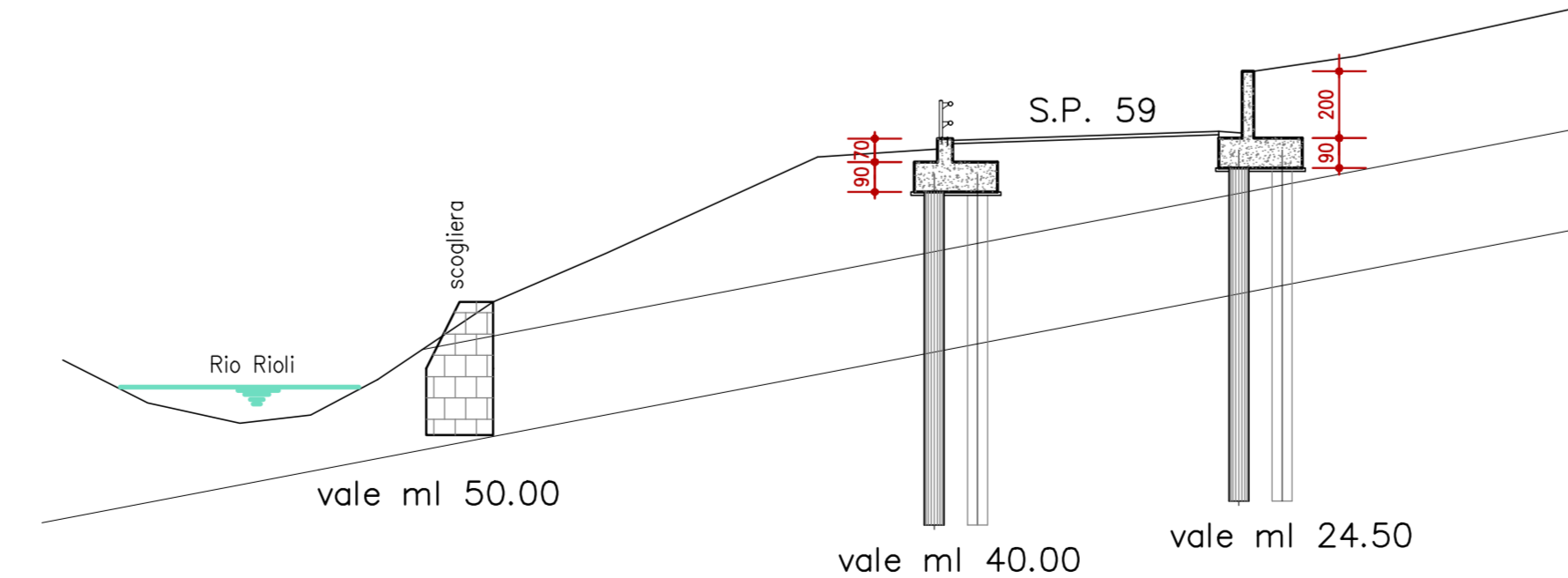
SEZIONE TIPO SU PROVINCIALE
scala 1:200
vale ml 40.00



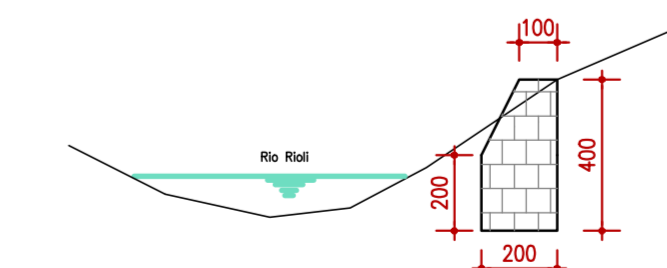
SEZIONE TIPO SU STRADA VICINALE
scala 1:200
vale ml 24.50


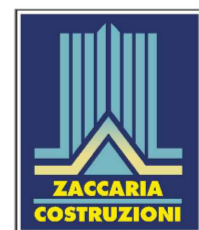



SEZIONE TIPO COMPLESSIVA
scala 1:200



SEZIONE TIPO SCOGLIERA
scala 1:200
vale ml 50.00



 CITTÀ METROPOLITANA DI BOLOGNA AREA SVILUPPO DELLE INFRASTRUTTURE SETTORE STRADE, SICUREZZA E CICLOVIE	
STRADA	S.P. n° 59 "MONZUNO"
LAVORO	INTERVENTO DI SOMMA URGENZA PER IL CONSOLIDAMENTO DELLE SCARPATE DI MONTE E VALLE A SEGUITO DI PERSISTENTI MOVIMENTI FRANOSI AL Km 13+280 NEL COMUNE DI LOIANO
ELABORATO	INTERVENTO PROG. Km 13+280 COROGRAFIA, PIANTE E SEZIONI TIPO
IMPRESA	 ZACCARIA COSTRUZIONI s.r.l. Via Panticello, 154 41055 Montese (MO)
PROGETTAZIONE	 Ing. Massimo Piacentini Via Giardini Sud, 129 41026 Fossile nel Frignano (MO) Cell. 3387832384 E-Mail piacing.mp@libero.it
IL RESPONSABILE UNICO DI PROGETTO	Ing. Lucia Molica-Franco
SCALA	TAVOLA
A MAR. 2025 EMISSIONE	1:10000 1:200 1:100
REV. DATA MODIFICA	D1